

INSTRUCTION MANUAL



AIR COOLER



MODEL 330100QNU

PLEASE READ THIS MANUAL CAREFULLY BEFORE OPERATING
THIS APPLIANCE AND RETAIN IT FOR FUTURE REFERENCE

CONTENTS

GB	-----	01-08
ES	-----	09-16
PL	-----	17-24
IT	-----	25-32
DE	-----	33-40
NL	-----	41-48
FR	-----	49-56
PT	-----	57-64

IMPORTANT SAFETY INSTRUCTIONS

Always observe basic safety precautions when using this electrical appliance.

1. The appliance is for household use only.
2. Connect the appliance to a single-phase AC supply of the voltage specified on the rating label.
3. Always turn OFF the product and unplug it from the socket when not in use.
4. Extreme caution is necessary when the appliance is used by or near children, infirm persons or the elderly.
5. Do not run the appliance cord under carpeting and do not cover it with rugs, runners or the like. Arrange the cord away from high-traffic areas so it does not present a tripping hazard.
6. Do not operate the appliance if the cord or plug is damaged or after the unit malfunctions or has been dropped or damaged in any manner.
7. If the appliance cord is damaged, it must be replaced by the manufacturer, its service agent or a similarly qualified person to ensure it is safe to use.
8. Use the appliance in a well-ventilated

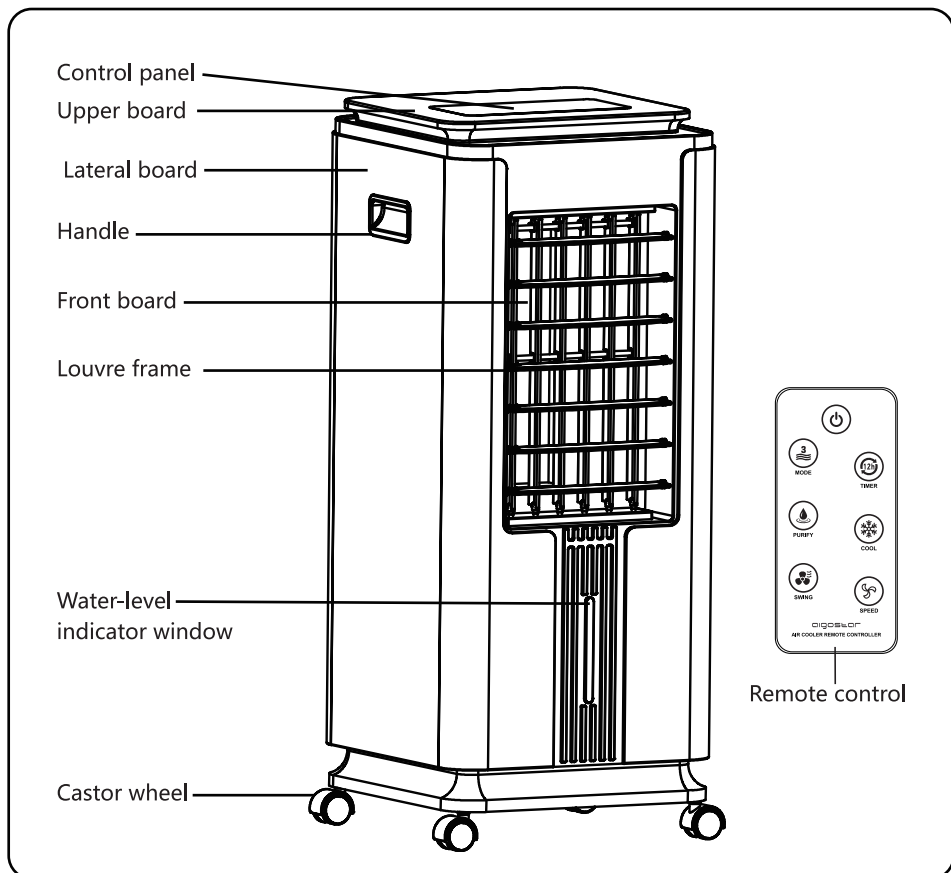
area. When in use, the appliance must be kept a minimum of 20 cm from walls and corners to ensure the air intake and exhaust openings remain clear. The unit must not be located immediately below or beside curtains or the like.

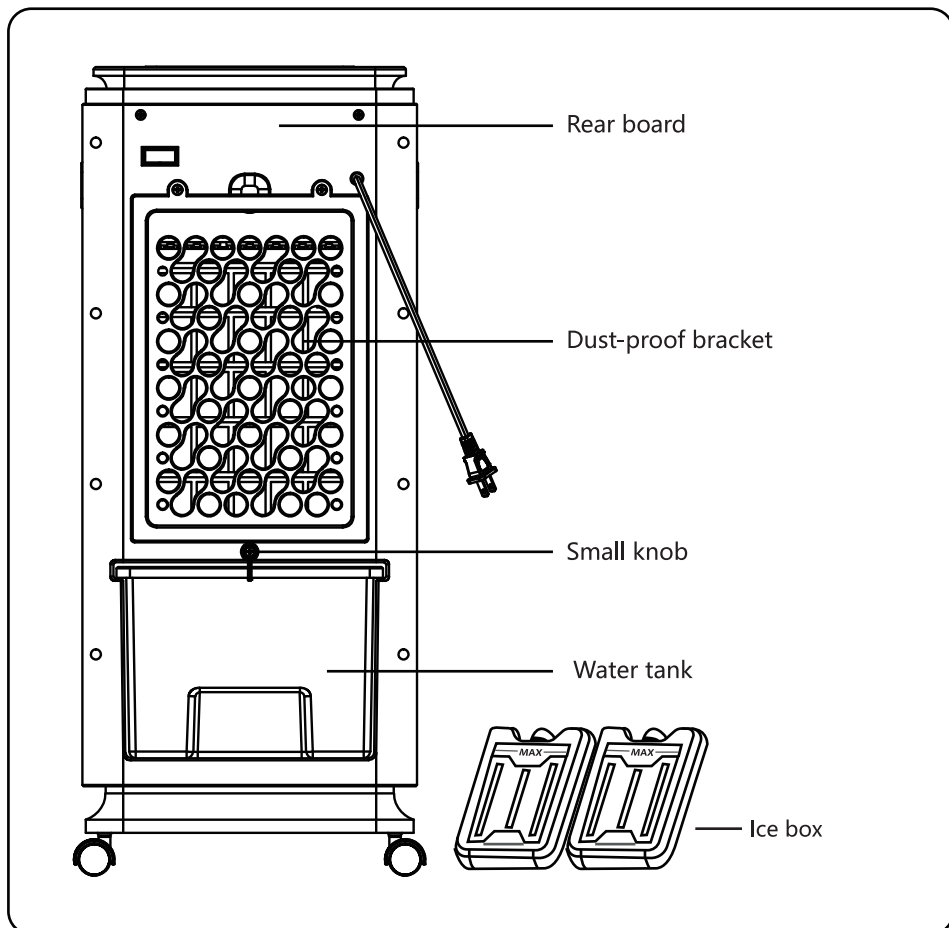
9. Do not insert fingers or objects of any kind into the grill when the appliance is in use to avoid injury and damage to the unit. Do not block the air intake or exhaust openings in any manner.
10. If you wish to move the product whilst there is water in the tank, unplug it and push it slowly and carefully from the side of the unit to avoid water spillage.
11. The ice box contains chemicals that are harmful if swallowed. Keep the icebox away from children and never place the ice pack in direct sunlight. The ice box can be used for over 5 years. When disposing of the appliance, follow the specific regulations concerning the disposal of the ice box.
12. Use the appliance on a flat, dry floor only.
13. This appliance is not intended for use by persons (including children) with reduced physical, sensory or mental capabilities or a lack of experience and knowledge

unless they are supervised or have been instructed in the use of the appliance by a person responsible for their safety.

14. Children should be supervised around the appliance to ensure they do not play with the unit.

PRODUCT OVERVIEW





TECHNICAL SPECIFICATIONS

Model No.	330100QNU
Power Supply	220-240 V ~ 50/60 Hz
Power Consumption	75 W
Water Tank Capacity	7 L
Water Consumption	1 L/h

The specifications and design of this appliance are subject to change without notice.

ASSEMBLY INSTRUCTIONS

CASTOR WHEELS INSTALLATION

Remove the appliance from its packaging and turn it upside down. Insert the wheel into the bottom hole and fix it in place. The caster wheels are now ready for use.(Fig. 1)

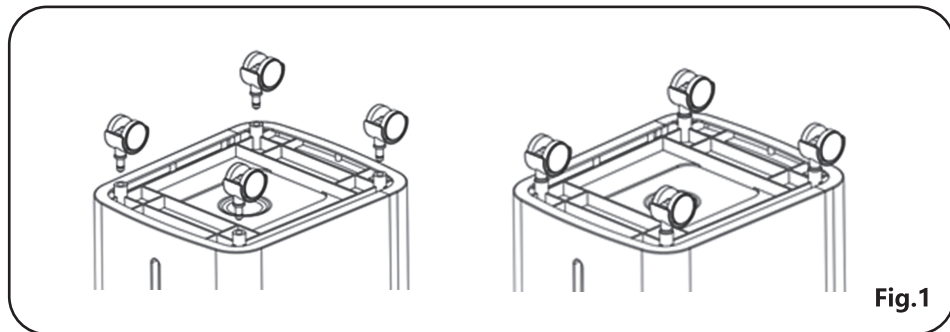
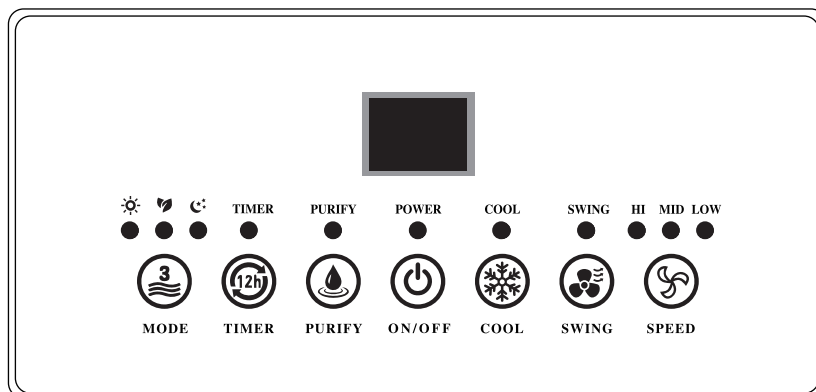


Fig.1

OPERATING INSTRUCTIONS



1. Insert the plug into a standard AC socket. Ensure the plug fits snugly in the socket.

2. "ON/OFF" button

Press the "ON/OFF" button to start or stop the fan.

Note: The default fan speed is "Low" and the default fan mode is "Normal" . The display shows the temperature of the room.

3. "SPEED" button

Press the "SPEED" button to set the desired fan speed ("High" , "Medium" or "Low"). This will illuminate the corresponding speed indicator light while the fan is operating.

4. "MODE" button

Press the "MODE" button to choose the desired mode ("Normal" , "Natural" or "Sleep"). This will illuminate the corresponding mode indicator light while the fan is operating.

5. "TIMER" button

Set the desired shutdown time by pressing the "TIMER" button. The range is between 0-12 hours in 1-hour increments. The pre-set time will be shown on the display for about 5 seconds. Set the timer to 0 to cancel the pre-set time.

6. "SWING" button

Press the "SWING" button to move the internal blades from side to side. This will illuminate the swing indicator light. Press the "SWING" button again to stop the process, at which point the swing indicator light will go out. Manually moving the horizontal louvres up or down will also change the air direction.

7. "PURIFY" button

Press the "PURIFY" button to operate the built-in ionizer and freshen the air in the room.

8. "COOL" button

Caution: Do not start the cool function if there is no water in the water tank as this will damage the water pump. DO NOT add water when the power is on.

a. Before operating the unit in cool mode, turn the small knob, pull out the water tank and ensure the water tank escape valve is properly affixed. Then, fill the water tank with clean water being sure not to exceed the maximum level indicated.(Fig. 2/ Fig. 3/ Fig. 4)

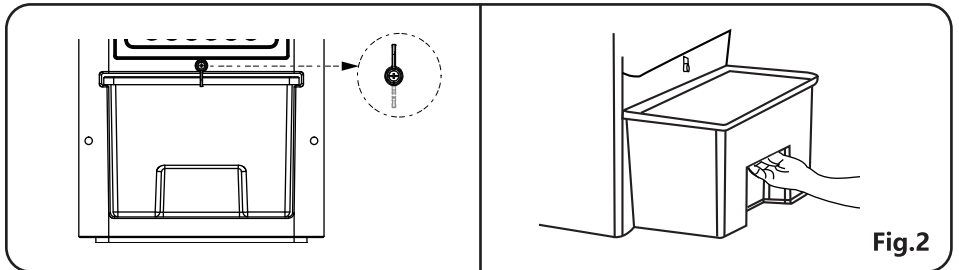


Fig.2

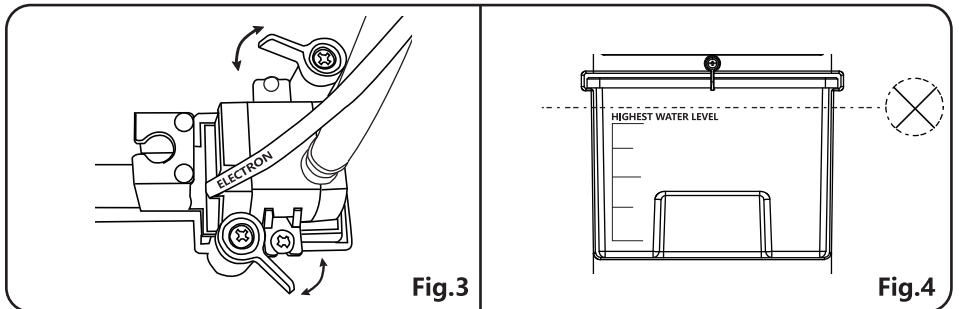


Fig.3

Fig.4

Then, press the "COOL" button and the unit will blow cooler air (a full water tank can supply 6-8 hours of cool air). The cool indicator light will illuminate when the "COOL" button is pressed. Press the "COOL" button again to stop the cool function and extinguish the cool indicator light.

b. Following step a), if you find that the air is not cool enough, open the water tank cover and add extra ice blocks to the water tank.

c. If you wish to use an ice box (two ice boxes are included) instead of ice blocks, fill the ice box with water being sure not to exceed the maximum level indicated. (Fig. 5)

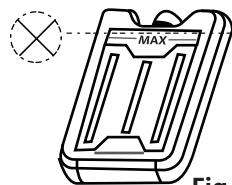


Fig.5

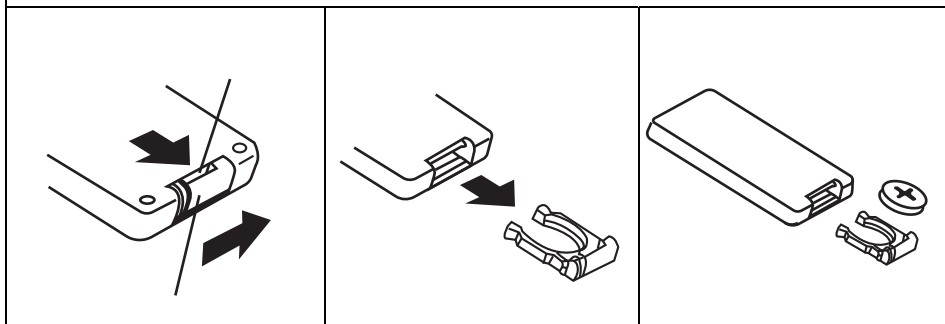
Place it in your freezer and leave it for 1 to 2 hours. The ice boxes can be re-used and have a lifespan of more than 5 years.

d. Turn the two fixed knobs to separate the escape valve. You can then remove the water tank and replace the water or clean the tank.

9. Remote control

The above functions can be controlled using the remote control by pressing the corresponding function buttons. The remote control works at a distance of no more than 5 meters from the appliance and an angle of approximately 20 degrees.

Battery Installation



CLEANING AND MAINTENANCE

WARNING:

1. Always remove the plug from the socket and allow the fan to stop moving before cleaning the appliance.
2. Do not immerse the unit in water.
3. Do not use any cleaning chemicals on the appliance, such as detergents and abrasive products.
4. Do not allow the interior of the appliance (especially the pcb board) to get wet as this could create a hazard.

5. Clean the external surfaces of the appliance using a soft, damp but not wet cloth.
6. During extended periods of use, replace the water in the tank with fresh, clean water at least weekly.
7. Regularly clean the dust-proof brackets and water pad by unscrewing the dust-proof brackets and removing them and the water pad. These should be cleaned in a mild, soapy solution and then left to dry before they are replaced.(Fig. 6)
8. When the appliance is not in use, unplug it, completely drain the water and replace it in its original box for storage.
9. In the case of malfunction or irregular performance, never attempt to repair the fan yourself due to the risk of electric shock and fire.

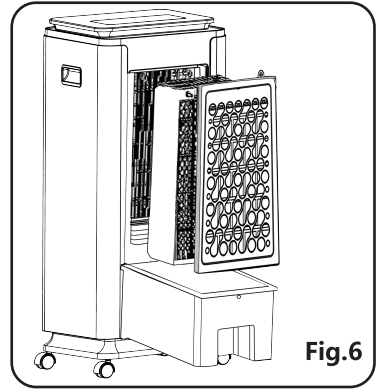


Fig.6

DISPOSAL



As a responsible retailer, we care about the environment.

As such, we urge you to follow the correct disposal procedures for the appliance and its packaging materials. This will help conserve natural resources and ensure that these items are recycled in a manner that protects health and the environment.

You must dispose of the appliance and its packaging according to local laws and regulations.

As this appliance contains electronic components, it and its accessories must be disposed of separately from household waste when the appliance reaches the end of its life.

Contact your local authority to learn about your disposal and recycling options.

The appliance should be taken to your local recycling centre. Some centres accept appliances free of charge.

WARRANTY: 2 YEARS

INSTRUCCIONES DE SEGURIDAD

IMPORTANTES

Lea con atención las instrucciones de seguridad antes de utilizar cualquier aparato eléctrico.

1. Este aparato está diseñado únicamente para un uso doméstico.
2. Conecte el aparato a una toma de corriente CA monofásica de la tensión especificada en la etiqueta del aparato.
3. Apague siempre el aparato y desenchúfelo de la corriente eléctrica cuando no vaya a utilizarlo.
4. Extreme la precaución si utiliza el aparato cerca de niños, personas enfermas o mayores.
5. No instale el cable eléctrico de la unidad por debajo de moquetas ni lo cubra con alfombras. No coloque el cable en una zona de paso, para que no cause tropiezos.
6. No utilice el aparato si el cable o el enchufe están dañados o si la unidad está dañada de cualquier manera o se ha golpeado.
7. Si el cable está dañado, debe ser reparado por el fabricante, un técnico autorizado o una persona cualificada para evitar riesgos.
8. Utilice el aparato en zonas bien ventiladas.

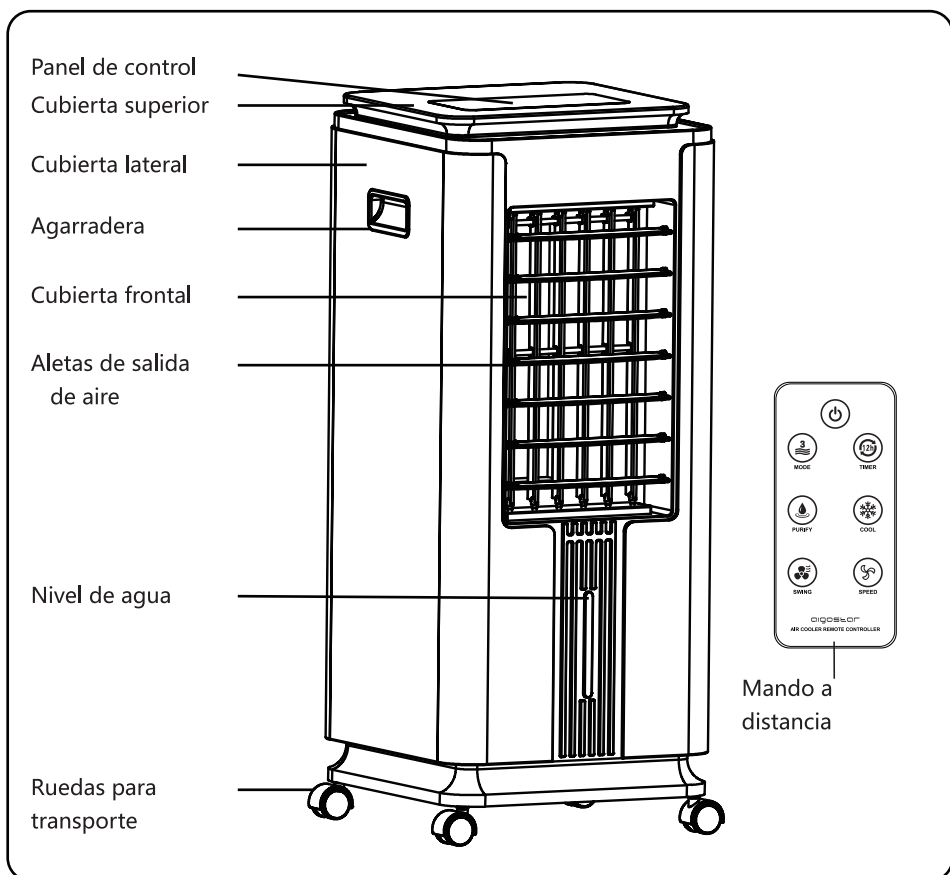
Durante el uso, la unidad debe estar a al menos 20 cm de distancia de paredes y esquinas, para garantizar la entrada y salida de aire. La unidad no debe colocarse cerca ni debajo de cortinas o similares.

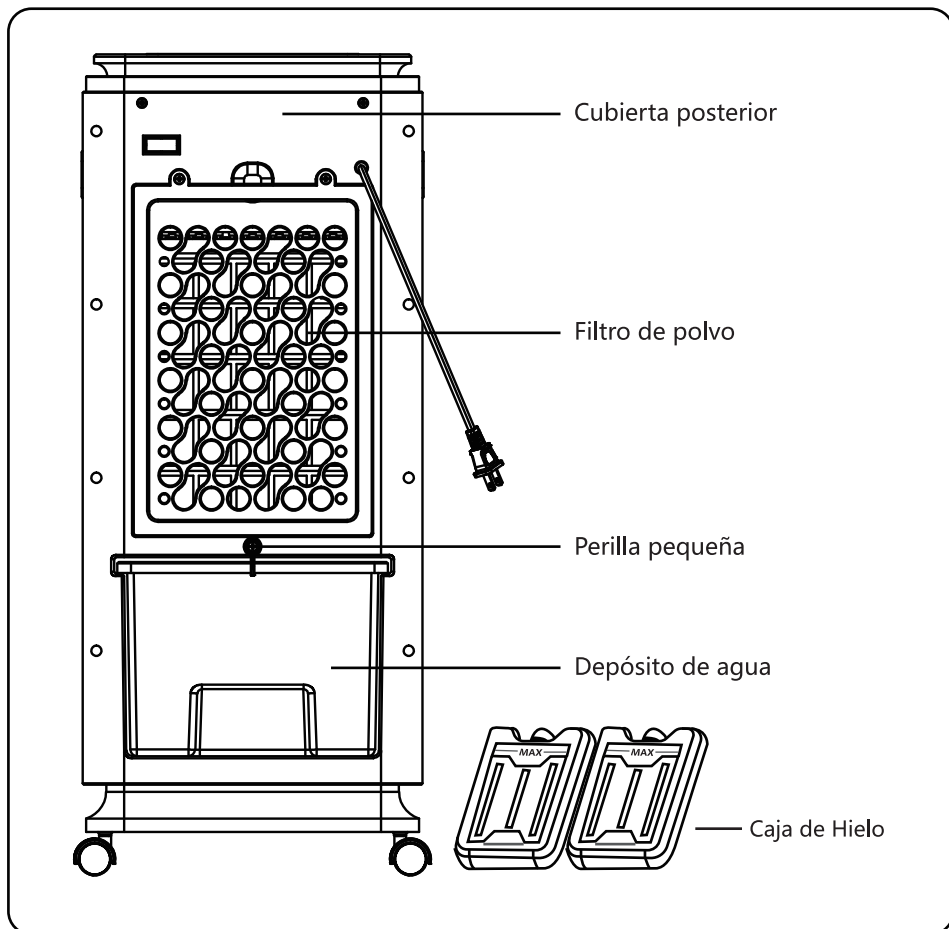
9. Nunca introduzca los dedos, lápices o cualquier otro objeto a través de la rejilla mientras el aparato está en funcionamiento. Nunca bloquee las rejillas de salida de aire.
10. Si desea mover la unidad cuando aún hay agua en el depósito, desenchúfela y muévala despacio desde un lado para evitar que el agua se derrame.
11. La caja de hielo contiene químicos que podrían ser peligrosos si se ingieren. Mantenga la caja de hielo fuera del alcance de los niños y nunca coloque el pack de hielo expuesto a la radiación solar directa. La caja de hielo se puede utilizar durante más de 5 años. Cuando se deshaga del aparato, consulte las instrucciones de reciclaje específicas para la eliminación de la caja de hielo.
12. Asegúrese de que el producto está colocado sobre una superficie estable y seca.
13. Este aparato no debe ser utilizado por niños ni por personas con capacidades físicas, sensoriales o mentales reducidas, o que

carezcan de experiencia o conocimiento sobre el manejo de estos dispositivos, a menos que estén bajo supervisión de una persona responsable y sean conscientes de los posibles riesgos.

14. Si opera el climatizador en presencia de niños, estos deben estar bajo supervisión en todo momento. Asegúrese de que los niños no jueguen con este aparato.

IDENTIFICACIÓN DE LAS PARTES





ESPECIFICACIONES TÉCNICAS

Modelo N°	330100QNU
Alimentación	220-240 V ~ 50/60 Hz
Consumo eléctrico	75 W
Capacidad del depósito	7 L
Water Consumption	1 L/h

Las especificaciones y el diseño de este aparato podrían cambiar sin previo aviso.

INSTRUCCIONES DE MONTAJE

INSTALACIÓN DE LAS RUEDAS

Saque el aparato del embalaje y colóquelo en posición invertida. Introduzca las ruedas en los agujeros, como se muestra en la ilustración y ajústelas en su sitio. Las ruedas para el transporte del aparato ya estarán listas para su uso.(Fig. 1)

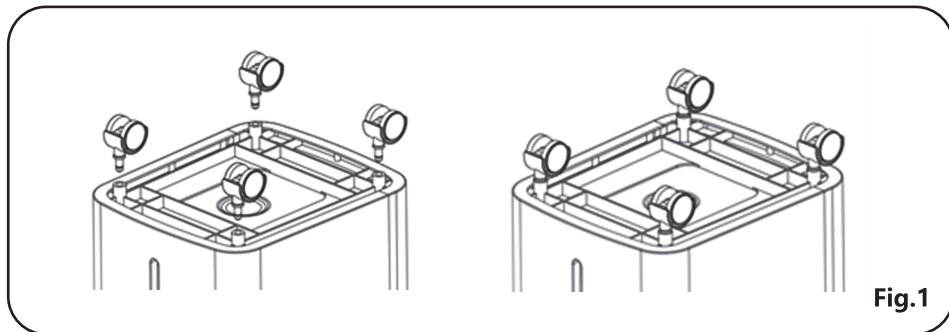
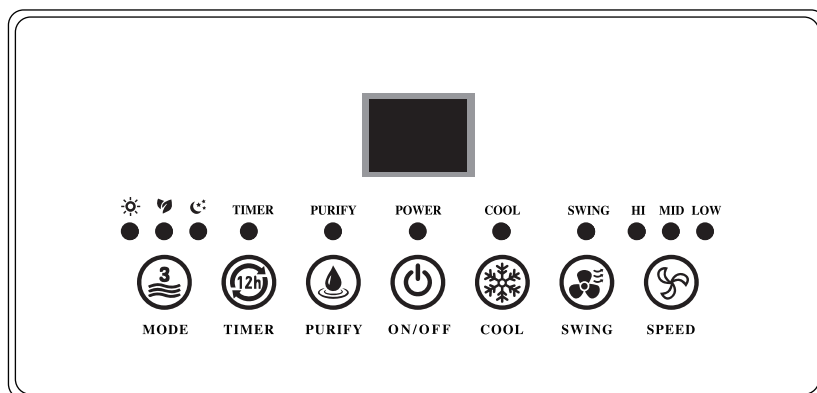


Fig.1

INSTRUCCIONES DE FUNCIONAMIENTO



1. Enchufe el aparato a una toma de corriente estándar CA. Asegúrese de que el enchufe se ajusta bien a la toma de corriente.

2. Botón "ON/OFF" (☰)

Pulse el botón "ON/OFF" para encender o apagar el aparato.

Nota: La velocidad por defecto es "Baja" y el modo de ventilación por defecto es "Normal". En la pantalla se mostrará la temperatura de la sala.

3. Botón "VELOCIDAD" (☰)

Pulse el botón "SPEED" (velocidad) para ajustar la velocidad del aire ("Alta", "Media" o "Baja"). El indicador luminoso de la velocidad seleccionada se encenderá.

4. Botón "MODE"

Pulse el botón "MODE" (modo) para seleccionar el modo deseado ("Normal" , "Natural" o "Reposo"). El indicador luminoso del modo seleccionado se encenderá.

5. Botón "TEMPORIZADOR"

Seleccione las horas que el climatizador estará encendido pulsando el botón "TIMER" (temporizador). El rango de selección es de 0 a 12 horas en incrementos de 1 hora.

En la pantalla podrá visualizar el tiempo seleccionado durante 5 segundos. Ponga el temporizador a 0 para eliminar el ajuste seleccionado.

6. Botón "OSCILACIÓN"

Pulse el botón "SWING" (oscilación) para que las aletas internas se muevan de lado a lado. El indicador de oscilación se encenderá. Pulse de nuevo el botón "SWING" para interrumpir el proceso; el indicador luminoso se apagará. Puede mover las aletas horizontales hacia arriba o hacia abajo manualmente para cambiar la dirección del aire.

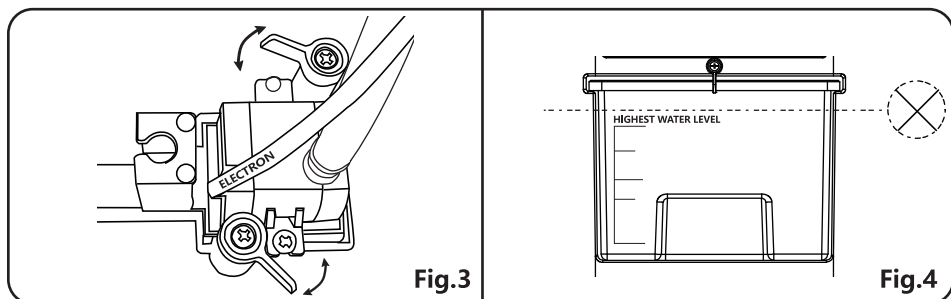
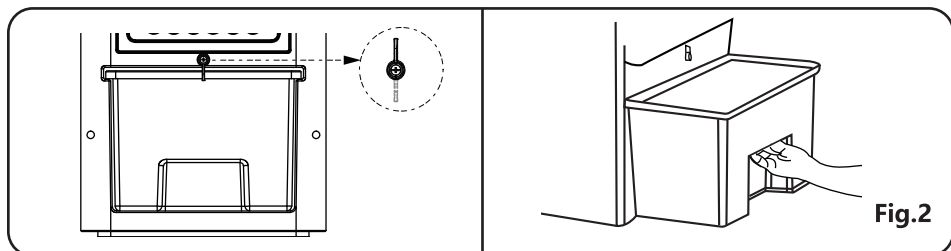
7. Botón "PURIFICAR"

Pulse el botón "PURIFY" (purificar) para activar el ionizador integrado y refrescar el aire de la zona.

8. Botón "COOL"

Atención: No active la función climatización si no hay agua en el depósito de agua, ya que podría dañarse la bomba de agua. NUNCA añada agua mientras el aparato esté encendido.

a. Antes de utilizar el modo climatización, gire la perilla pequeña, retire el depósito de agua y asegúrese de que la válvula del depósito de agua esté bien ajustada.(Fig. 2/Fig. 3/Fig. 4)



Llene el depósito de agua con agua limpia sin sobrepasar la marca de llenado máximo. Después, pulse el botón "COOL" (climatización) y la unidad emitirá aire fresco (un depósito entero de agua puede proporcionar 6-8 horas de aire fresco). El indicador luminoso de climatización se encenderá al pulsar el botón "COOL". Vuelva a pulsar el botón "COOL" para interrumpir la función climatización; el indicador luminoso se apagará.

b. Si tras seguir los pasos indicados en el apartado a) el aire no está lo suficientemente fresco, abra el depósito de agua y añada unos bloques de hielo en el depósito.

c. Si desea utilizar una caja de hielo (dos cajas de hielo incluidas con la unidad) en vez de bloques de hielo, llene la caja de hielo con agua, sin exceder el nivel de llenado máximo. Colóquela en el congelador

y deje que se congele durante 1 o 2 horas. Las cajas de hielo se pueden reutilizar y tienen una vida útil de más de 5 años. (Fig.5)

d. Gire las dos perillas para separar la válvula de escape y poder retirar el depósito de agua para rellenarlo o lavarlo.

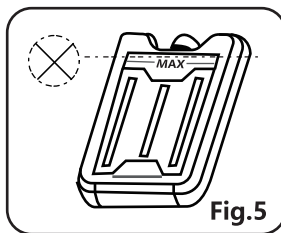
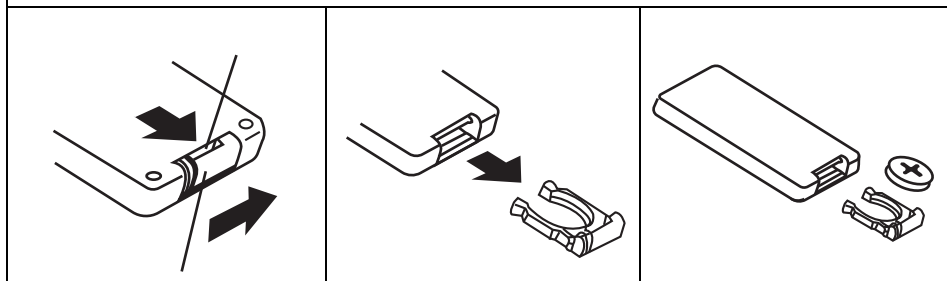


Fig.5

9. Mando a distancia

Todas las funciones del climatizador pueden controlarse con el mando a distancia, pulsando el botón correspondiente. El mando a distancia funciona a una distancia máxima de 5 metros de la unidad y a un ángulo de aproximadamente 20 grados.

Instalación de la Pila



LIMPIEZA Y MANTENIMIENTO

ATENCIÓN:

1. Asegúrese de desenchufar el aparato de la corriente eléctrica y espere hasta que las piezas mecánicas dejen de moverse antes de llevar a cabo las tareas de limpieza.
2. Nunca sumerja la unidad en agua.
3. Nunca utilice productos de limpieza químicos como detergentes o productos abrasivos.
4. No permita que el interior de la unidad (en especial el tablero pcb) se moje, ya que podría representar un riesgo.

5. Limpie las superficies exteriores con un trapo suave y ligeramente humedecido.
6. Tras haber utilizado el aparato durante un periodo de tiempo, cambie el agua del depósito por agua limpia. Cambie el agua al menos 1 vez a la semana.
7. Limpie con regularidad los filtros de polvo y la almohadilla desatornillando la estructura del filtro y sacándolos. Para limpiarlos, utilice agua y jabón suave y séquelos bien antes de volver a colocarlos. (Fig.6)
8. Cuando no vaya a utilizar la unidad, desenchúfela, vacíe el agua del recipiente y guarde el aparato en su caja.
9. Si la unidad no funciona correctamente o lo hace de una manera irregular, nunca intente repararla usted mismo, ya que podría producirse una descarga eléctrica o un incendio.

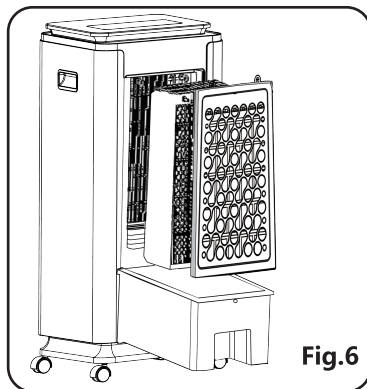


Fig.6

ELIMINACIÓN DEL PRODUCTO



Como vendedores responsables, nos preocupamos por el medioambiente.

Le instamos a seguir los procedimientos de un reciclaje correcto del aparato y su embalaje. Al asegurarse de depositar el aparato en un lugar autorizado, estará contribuyendo a proteger el medio ambiente y la salud humana de posibles daños que podrían ocasionarse en el caso contrario.

Recicle este aparato y su embalaje según las normas y reglas de su localidad.

Debido a los componentes electrónicos de este producto, no debe desecharse junto con los residuos domésticos no clasificados al final de su vida útil.

Para más información sobre el tratamiento y reciclaje de este producto, contacte con el punto limpio de su localidad.

Lleve este aparato a un punto de recogida especial para el reciclaje de equipos electrónicos.

Garantía: 2 años cuyo origen de defecto sea un defecto de fabricación.

WAŻNE INSTRUKCJE DOT. BEZPIECZEŃSTWA══

Podczas korzystania z urządzenia elektrycznego należy zawsze przestrzegać podstawowych zasad bezpieczeństwa.

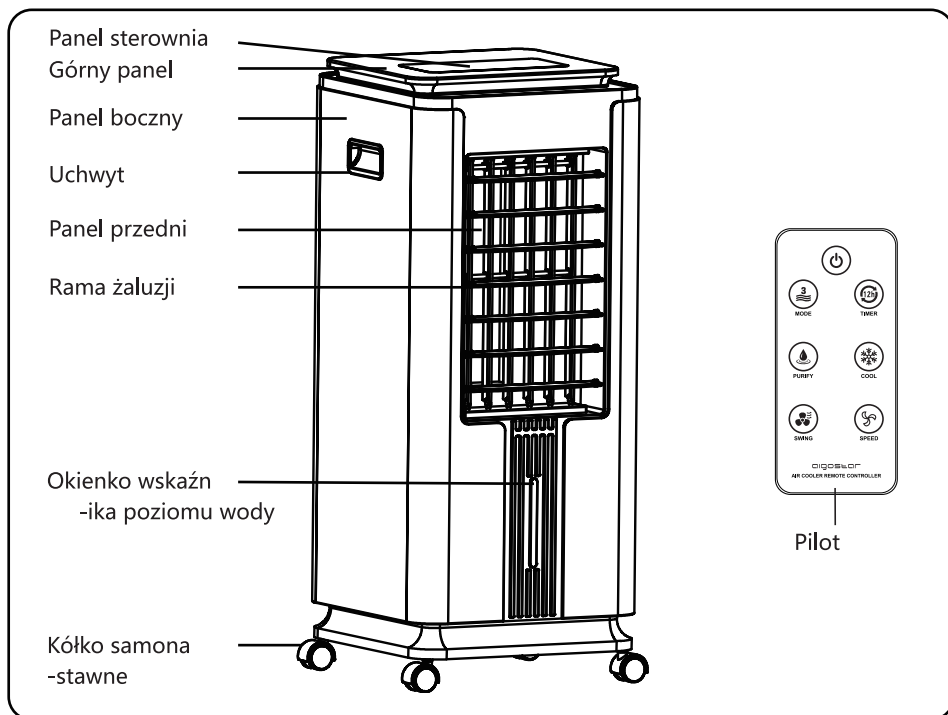
1. Urządzenie jest przeznaczone wyłącznie do użytku w gospodarstwie domowym.
2. Podłącz urządzenie do jednofazowego źródła prądu przemiennego o napięciu określonym na tabliczce znamionowej.
3. Gdy urządzenie nie jest używane wyłącz urządzenie i odłącz od gniazdka.
4. Gdy urządzenie jest używane przez dzieci, osoby niepełnosprawne lub osoby starsze lub w ich pobliżu należy zachować szczególną ostrożność.
5. Nie prowadź przewodu urządzenia pod wykładziną i nie przykrywaj go dywanami, chodnikami itp. Poprowadź przewód z dala od obszarów o dużym natężeniu ruchu, aby nikt się o niego nie potknął.
6. Nie należy używać urządzenia, jeśli przewód lub wtyczka są uszkodzone lub gdy urządzenie działa wadliwie lub zostało uszkodzone w jakikolwiek inny sposób.
7. Jeśli przewód urządzenia jest uszkodzony, musi zostać wymieniony przez producenta, przedstawiciela serwisowego lub osobę

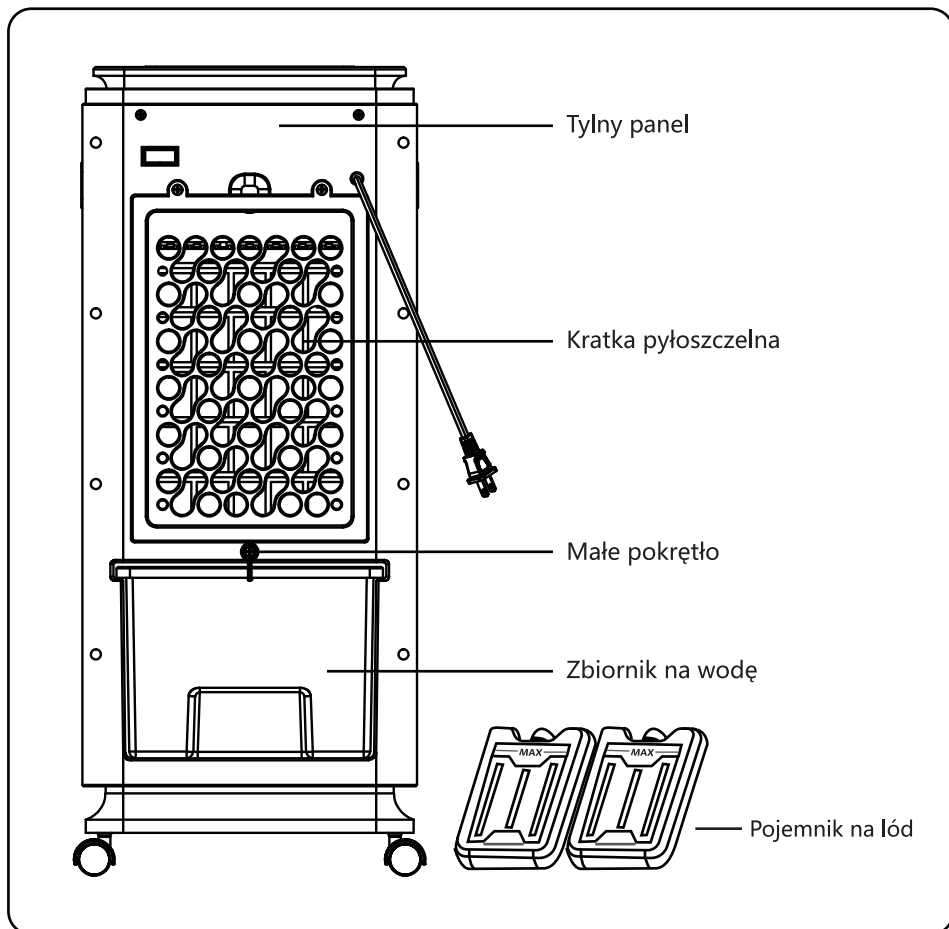
o podobnych kwalifikacjach, aby zapewnić bezpieczeństwo użytkowania.

8. Używaj urządzenia w dobrze wentylowanym miejscu. Podczas użytkowania urządzenie musi znajdować się w odległości co najmniej 20 cm od ścian. Upewnij się, że otwory wlotu i wylotu powietrza nie są niczym zasłonięte. Urządzenia nie wolno umieszczać bezpośrednio pod lub obok zasłon lub tym podobnych.
9. Nie wkładaj palców ani żadnych przedmiotów do kratki, gdy urządzenie jest używane, aby uniknąć obrażeń ciała i uszkodzenia urządzenia. Nie należy blokować otworów wlotowych ani wylotowych powietrza w jakikolwiek sposób.
10. Jeśli chcesz przenieść urządzenie, gdy w zbiorniku jest woda, wyjmij wtyczkę z gniazdka i przepchnij urządzenie powoli i ostrożnie na wyznaczone miejsce, aby uniknąć rozlania wody.
11. Pojemnik na lód zawiera chemikalia, które są szkodliwe w przypadku połknięcia. Trzymaj pojemnik na lód z dala od dzieci i nigdy nie wystawiaj go na bezpośrednie działanie promieni słonecznych. Pojemnika na lód można używać przez ponad 5 lat. Podczas utylizacji urządzenia należy postępować zgodnie ze szczegółowymi przepisami dotyczącymi usuwania pojemnika na lód.

12. Używaj urządzenie wyłącznie na płaskiej, suchej podłodze.
13. Urządzenie nie jest przeznaczone do użytku przez osoby (w tym dzieci) o ograniczonych zdolnościach fizycznych, sensorycznych lub umysłowych lub bez doświadczenia i wiedzy w tym zakresie, chyba że są one pod nadzorem oraz zostały poinstruowane w zakresie użytkowania urządzenia przez osobę odpowiedzialną za ich bezpieczeństwo.
14. Dzieci powinny znajdować się pod nadzorem, aby nie bawiły się urządzeniem.

BUDOWA URZĄDZENIA





SPECYFIKACJE TECHNICZNE

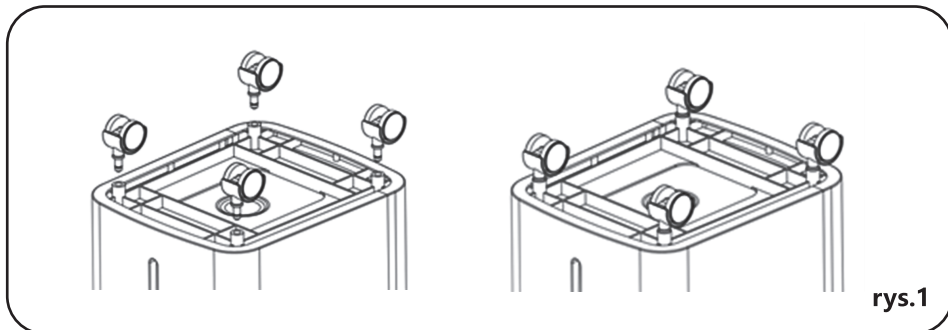
Model Nr.	330100QNU
Zasilanie	220-240 V ~ 50/60 Hz
Zużycie prądu	75 W
Pojemność zbiornika na wodę	7 L
Zużycie wody	1 L/h

Specyfikacje techniczne oraz wygląd urządzenia mogą ulec zmianie bez powiadomienia.

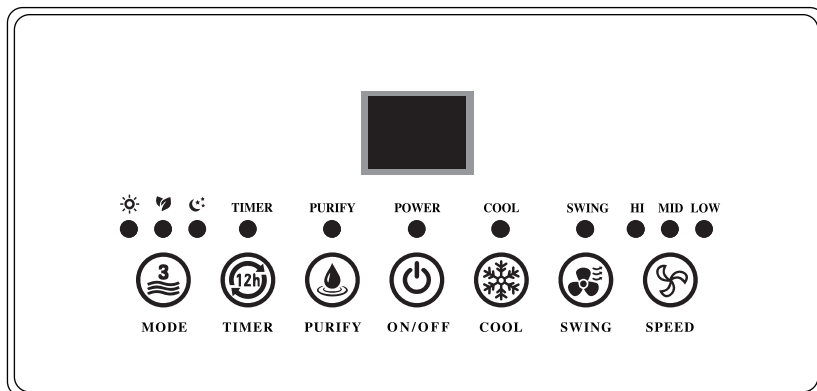
INSTRUKCJE MONTAŻU

MONTAŻ KÓŁEK SAMONASTAWNYCH

Wyjmij urządzenie z opakowania i postaw je górną do dołu. Włóż kółko do otworu i przymocuj. Kółka są teraz gotowe do użycia. (patrz rys. 1)



INSTRUKCJE OBSŁUGI



1. Włóż wtyczkę do standardowego gniazdka sieciowego. Upewnij się, że wtyczka jest dobrze osadzona w gniazdku.

2. Przycisk "ON/OFF"Ⓞ

Naciśnij przycisk „ON / OFF” , aby uruchomić lub zatrzymać wentylator.

Uwaga: Domyślna prędkość wentylatora to „Niska” , a domyślny tryb wentylatora to „Normalny” . Wyświetlacz pokazuje temperaturę w pomieszczeniu.

3. Przycisk "SPEED" (prędkość)Ⓢ

Naciśnij przycisk „SPEED” , aby ustawić żądaną prędkość wentylatora („Wysoka” , „Średnia” lub „Niska”). Spowoduje to zaświecenie się odpowiedniego wskaźnika prędkości podczas pracy wentylatora.

4. Przycisk "MODE" (tryb) ☺

Naciśnij przycisk „MODE” , aby wybrać żądany tryb („Normalny” , „Naturalny” lub „Noc”). Zapali się odpowiedni wskaźnik trybu podczas pracy wentylatora.

5. Przycisk "TIMER" (zegar) ☺

Ustaw żądany czas wyłączenia, naciskając przycisk „TIMER” . Zakres wynosi od 0 do 12 godzin w odstępach 1-godzinnych. Ustawiony czas będzie wyświetlany na wyświetlaczu przez około 5 sekund. Ustaw zegar na 0, aby anulować ustawiony czas.

6. Przycisk "SWING" (kołysanie) ☺

Naciśnij przycisk „SWING” , aby włączyć funkcję ruchu wewnętrznych skrzydeł. Zaświeci się wskaźnik. Naciśnij ponownie przycisk „SWING” , aby zatrzymać proces. Zatrzymanie spowoduje zgaśnięcie wskaźnika.

Ręczne przestawienie poziomych żaluzji w górę lub w dół również zmieni kierunek nawiewu.

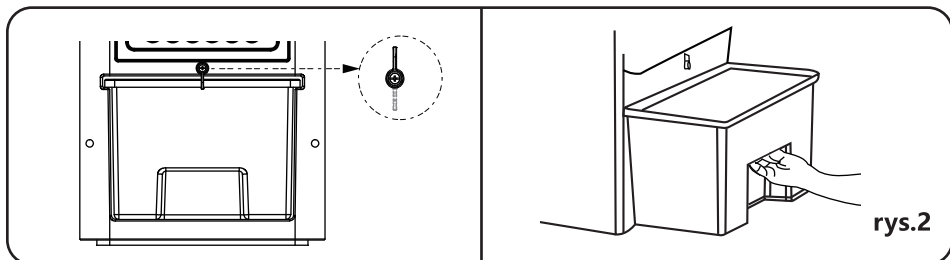
7. Przycisk "PURIFY" (oczyszczyć) ☺

Naciśnij przycisk „PURIFY” , aby uruchomić wbudowany

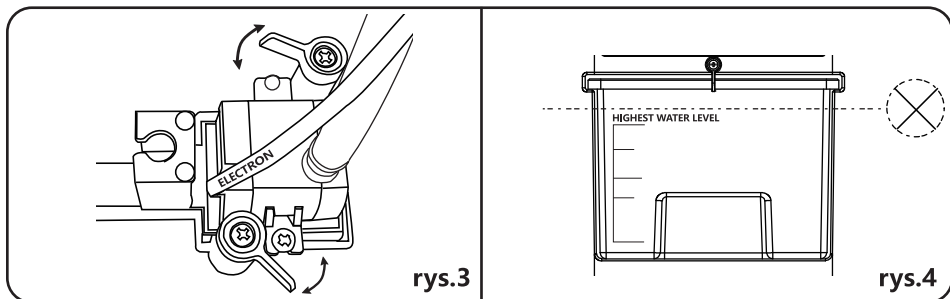
8. Przycisk "COOL" (chłodzenie) ☺

Uwaga: Nie uruchamiaj funkcji chłodzenia, jeśli w zbiorniku nie ma wody, ponieważ spowoduje to uszkodzenie pompy wodnej. NIE dolewaj wody, gdy zasilanie jest włączone.

a. Przed uruchomieniem urządzenia w trybie chłodzenia obróć małe pokrętło, wyciągnij zbiornik wody i upewnij się, że zawór wylotowy zbiornika wody jest prawidłowo zamocowany. Następnie napełnij zbiornik czystą wodą, nie przekraczając wskazanego maksymalnego poziomu. Naciśnij przycisk „COOL” , a urządzenie zacznie .(rys.2/rys.3/rys.4).



rys.2



rys.3

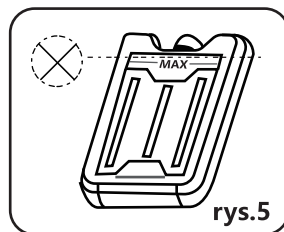
rys.4

wydmuchiwać chłodniejsze powietrze (pełny zbiornik wody może zapewnić 6-8 godzin chłodnego powietrza). Wskaźnik chłodzenia zaświeci się po naciśnięciu przycisku „COOL” . Naciśnij ponownie przycisk „COOL” , aby zatrzymać funkcję chłodzenia.

b. Po wykonaniu kroku a), jeśli okaże się, że powietrze nie jest wystarczająco chłodne, otwórz pokrywę zbiornika na wodę i dodaj wrzucić kilka kostek lodu

c. Jeśli chcesz użyć pojemnika na lód (w zestawie są dwa pojemniki) zamiast kostek lodu, napełnij pojemnik na lód wodą, nie przekraczając wskazanego maksymalnego poziomu. Umieść go w zamrażarce i pozostaw na 1 do 2 godzin. Pojemniki na lód mogą być ponownie użyte a ich żywotność wynosi ponad 5 lat. (rys.5) .

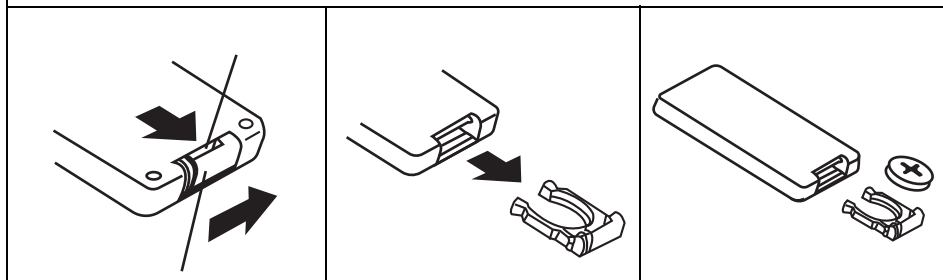
d. Obróć dwa przymocowane pokrętła, aby oddzielić/ zablokować zawór wylotu. Następnie możesz wyjąć zbiornik na wodę i wymienić wodę lub wyczyścić zbiornik.



9. Pilot

Powyższymi funkcjami można sterować za pomocą pilota, naciskając odpowiednie przyciski funkcyjne. Pilot działa w odległości nie większej niż 5 metrów od urządzenia i pod kątem około 20 stopni.

Wkładanie baterii

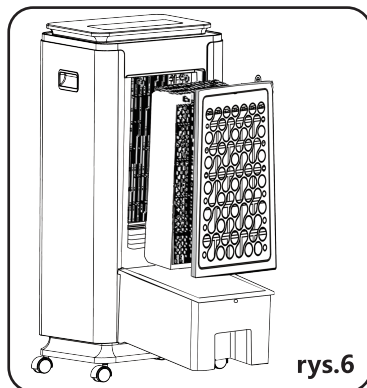


CZYSZCZENIE I KONSERWACJA

UWAGA:

1. Przed czyszczeniem urządzenia zawsze wyjmij wtyczkę z gniazdka i pozwól, aby wentylator zatrzymał się.
2. Nie zanurzaj urządzenia w wodzie.
3. Nie używaj do czyszczenia żadnych chemicznych środków czyszczących, takich jak detergenty i produkty ściernie.
4. Nie dopuść do zamoczenia wnętrza urządzenia (zwłaszcza płytki PCB), ponieważ może to spowodować zagrożenie.
5. Oczyszcz zewnętrzną powierzchnię urządzenia miękką, wilgotną, ale nie moką ściereczką.

6. Podczas dłuższych okresów użytkowania wymieniaj wodę w zbiorniku na świeżą i czystą co najmniej raz w tygodniu.
7. Regularnie czyść pyłoszczelne kratki i tackę na wodę. Elementy te należy czyścić w delikatnym roztworze wody z mydłem, a następnie pozostawić do wyschnięcia przed ich ponownym montażem. (rys.6)
8. Gdy urządzenie nie jest używane, odłącz je od zasilania, całkowicie spuść wodę i włóż do oryginalnego pudełka do przechowywania.
9. W przypadku nieprawidłowego działania nigdy nie próbuj samodzielnie naprawiać wentylatora ze względu na ryzyko porażenia prądem i pożaru



rys.6

UTYLIZACJA



Jako odpowiedzialny sprzedawca dbamy o środowisko.

W związku z tym nalegamy, aby postępować zgodnie z procedurą odpowiedzialnej utylizacji urządzenia i opakowania. Pomoże to w oszczędności zasobów naturalnych i zagwarantuje, że urządzenie oraz opakowanie zostanie poddane recyklingowi w sposób bezpieczny dla zdrowia i środowiska.

Wyrzucić urządzenie i jego opakowanie zgodnie z lokalnymi przepisami.

Ze względu na to, że urządzenie zawiera elementy elektroniczne, urządzenie i jego akcesoria należy utylizować osobno od odpadów pochodzących z gospodarstwa domowego gdy żywotność urządzenia dobiegnie końca.

Skontaktuj się z lokalnymi władzami, aby dowiedzieć się więcej o utylizacji i recyklingu w twoim regionie. Urządzenie należy oddać do lokalnego punktu odbioru odpadów w celu recyklingu. Niektóre

punkty odbioru przyjmują urządzenia bez żadnych opłat.

GWARANCJA: 2 LATA

IMPORTANTI MISURE DI SICUREZZA

Seguire sempre le misure di sicurezza di base quando si utilizza questo apparecchio elettrico.

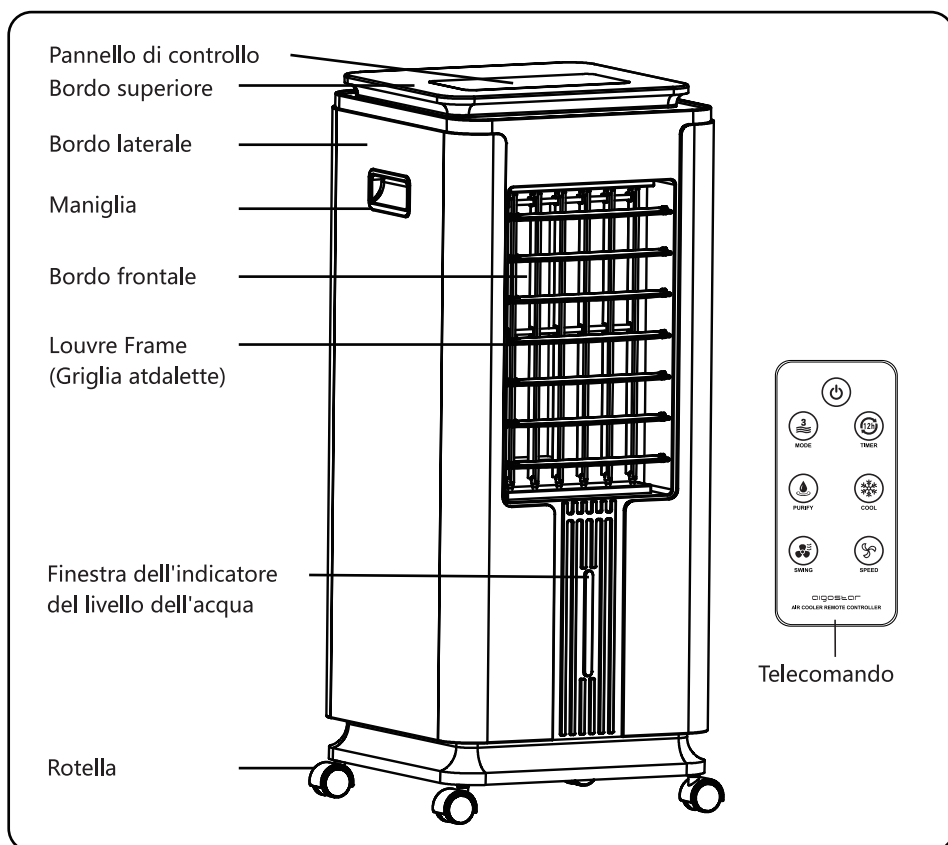
1. L'apparecchio è solo per uso domestico.
2. Collegare l'apparecchiatura all'alimentazione CA monofase della tensione specificata sull'etichetta di classificazione.
3. Spegnerne sempre il prodotto e scollegarlo dalla presa quando non viene utilizzato.
4. È necessaria estrema cautela quando l'apparecchio viene utilizzato da o vicino a bambini, persone inferme o anziani.
5. Non far passare il cavo dell'apparecchio sotto la moquette e non coprirlo con tappeti o simili. Disporre il cavo lontano dalle aree altamente trafficate in modo che non presenti un pericolo di inciampo.
6. Non utilizzare l'apparecchio se il cavo o la spina sono danneggiati o dopo un malfunzionamento dell'unità o se è stato fatto cadere o danneggiato in qualche modo.
7. Se il cavo dell'apparecchio è danneggiato, deve essere sostituito dal produttore, dal suo agente di servizio o da una persona qualificata che garantisca che sia sicuro da usare.

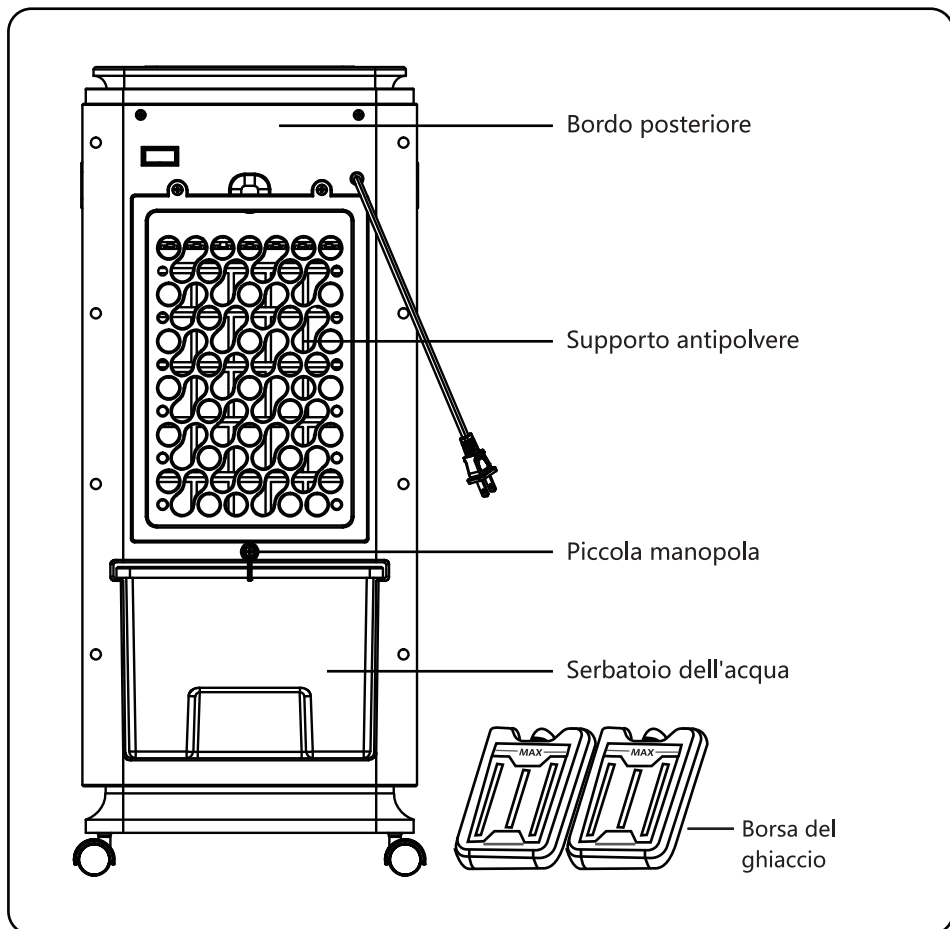
8. Utilizzare l'apparecchio in un'area ben ventilata. Durante l'uso, l'apparecchio deve essere tenuto ad almeno 20 cm da pareti e angoli per garantire che le aperture di aspirazione e scarico dell'aria rimangano libere. L'unità non deve essere posizionata immediatamente sotto o accanto a tende o simili.
9. Non inserire dita o oggetti di alcun tipo nella griglia quando l'apparecchio è in uso per evitare lesioni e danni all'unità. Non bloccare in alcun modo le prese d'aria o le aperture di scarico.
10. Se si desidera spostare il prodotto mentre è presente acqua nel serbatoio, scollegarlo e spingerlo lentamente e con attenzione dal lato dell'unità per evitare fuoriuscite di acqua.
11. Le borse del ghiaccio contengono sostanze chimiche nocive se ingerite. Tenere le borse del ghiaccio lontano dalla portata dei bambini e non posizionarle mai alla luce diretta del sole. La borsa del ghiaccio può essere utilizzata per oltre 5 anni. Quando arriva il momento del loro smaltimento, seguire le norme specifiche relative allo smaltimento delle borse del ghiaccio.
12. Utilizzare l'apparecchio solo su un pavimento piano e asciutto.
13. Questo apparecchio non è destinato all'uso

da parte di persone (compresi i bambini) con ridotte capacità fisiche, sensoriali o mentali o mancanza di esperienza e conoscenza a meno che non siano sorvegliate o non siano state istruite nell'uso dell'apparecchio da una persona responsabile della loro sicurezza.

14. I bambini devono essere sorvegliati attorno all'apparecchio per assicurarsi che non giochino con l'unità.

PANORAMICA DEL PRODOTTO





SPECIFICHE TECNICHE

Modello No.	330100QNU
Alimentazione elettrica	220-240 V ~ 50/60 Hz
Consumo di energia	75 W
Capacità del serbatoio	7 L
Consumo d'acqua	1 L/h

Le specifiche e il design di questo apparecchio sono soggetti a modifiche senza preavviso.

ISTRUZIONI DI MONTAGGIO

INSTALLAZIONE DELLE ROTELLE

Rimuovere l'apparecchio dalla confezione e capovolgerlo. Inserire la ruota nel foro inferiore e fissarla in posizione. Le rotelle sono ora pronte per l'uso.(Fig. 1)

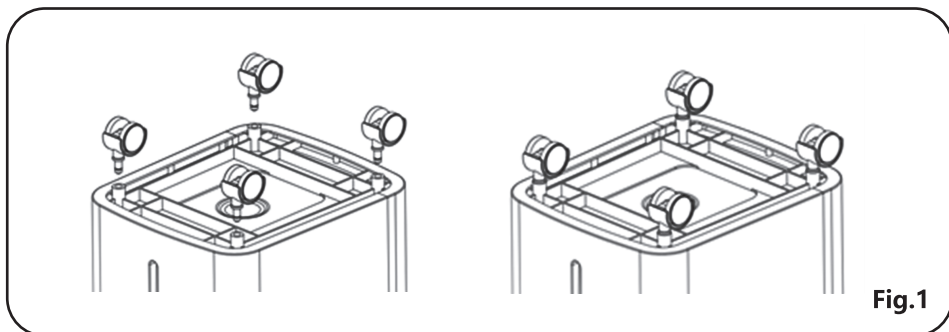
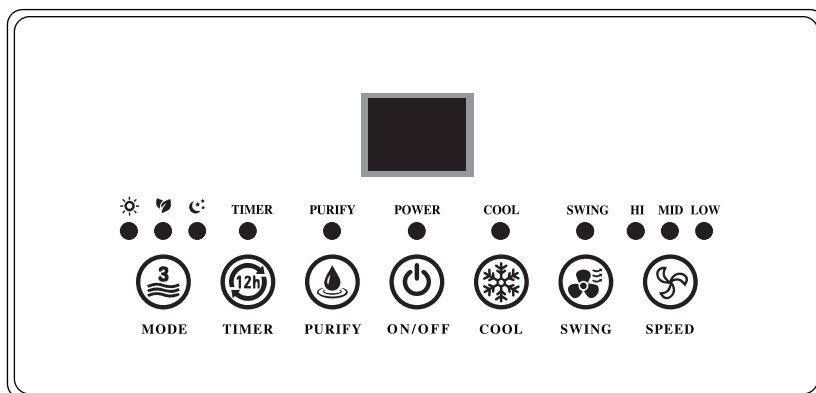





Fig.1

ISTRUZIONI PER L'USO



1. Inserire la spina in una presa CA standard. Assicurarsi che la spina si inserisca perfettamente nella presa.
2. Pulsante "ON/OFF" (accensione/spengimento )
Premere il pulsante "ON / OFF" per avviare o arrestare il ventilatore.
Nota: La velocità predefinita del ventilatore è "Bassa" e la modalità predefinita è "Normale". Il display mostra la temperatura della stanza.
3. Pulsante "SPEED" (velocità )
Premere il pulsante "SPEED" per impostare la velocità del ventilaore desiderata ("Alta", "Media" o "Bassa"). Questo illuminerà la corrispondente spia di velocità mentre il ventilatore è in funzione.
4. Pulsante "MODE" (modalità )

Premere il pulsante "MODE" per scegliere la modalità desiderata ("Normal", "Natural" o "Sleep"). Questo illuminerà la spia corrispondente della modalità mentre il ventilatore è in funzione.

5. Pulsante "TIMER" ⏰

Impostare il tempo di spegnimento desiderato premendo il pulsante "TIMER". L'intervallo è compreso tra 0-12 ore con incrementi di 1 ora. Il tempo preimpostato verrà visualizzato sul display per circa 5 secondi. Impostare il timer su 0 per annullare il tempo preimpostato.

6. Pulsante "SWING" (Oscillazione) 🌀

Premere il pulsante "SWING" per spostare le lame interne da un lato all'altro. Ciò illuminerà la spia di oscillazione. Premere di nuovo il pulsante "SWING" per interrompere il processo, a quel punto la spia di oscillazione si spegnerà. Spostando manualmente le alette orizzontali verso l'alto o verso il basso si cambia anche la direzione dell'aria.

7. Pulsante "PURIFY" (purifica) 🌬️

Premere il pulsante "PURIFY" per azionare lo ionizzatore

8. Pulsante "COOL" (raffreddamento) ❄️

Attenzione: Non avviare la funzione di raffreddamento se non c'è acqua nel serbatoio dell'acqua poiché ciò danneggerebbe la pompa dell'acqua. NON aggiungere acqua quando l'alimentazione è accesa.

a. Prima di mettere in funzione l'unità in modalità di raffreddamento, ruotare la piccola manopola, estrarre il serbatoio dell'acqua e assicurarsi che la valvola di sfiato del serbatoio dell'acqua sia correttamente fissata. Quindi, riempire il serbatoio dell'acqua con acqua pulita assicurandosi di non superare il livello massimo indicato. (Fig. 2/ Fig. 3/ Fig. 4)

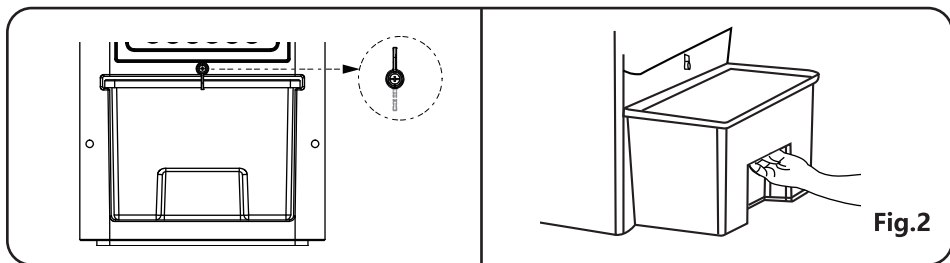


Fig.2

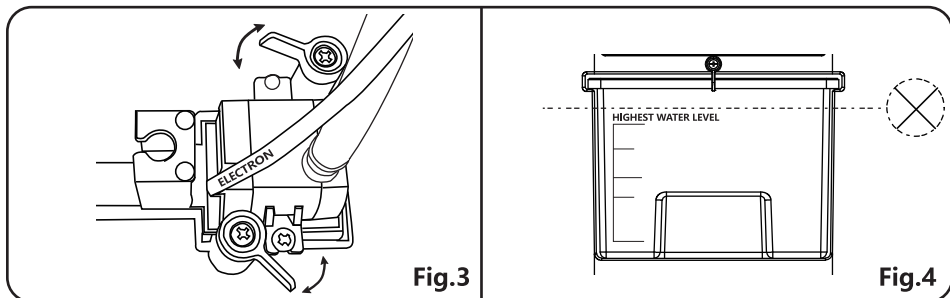
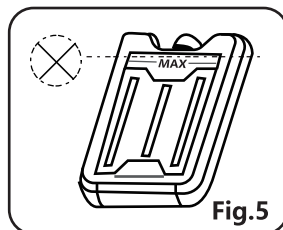


Fig.3

Fig.4

Quindi, premere il pulsante "COOL" e l'unità emetterà aria più fresca (un serbatoio pieno d'acqua può fornire 6-8 ore di aria fresca). La spia luminosa fredda si illumina quando si preme il pulsante "COOL". Premere di nuovo il pulsante "COOL" per interrompere la funzione di raffreddamento e spegnere la spia di raffreddamento.

b. Seguendo il passaggio a), se si rileva che l'aria non è sufficientemente fredda, aprire il coperchio del serbatoio dell'acqua e aggiungere le borse di ghiaccio extra al serbatoio dell'acqua.



c. Se si desidera utilizzare una borsa del ghiaccio (due sono incluse nella confezione) invece dei blocchi di ghiaccio, riempire la borsa del ghiaccio con acqua assicurandosi di non superare il livello massimo indicato. Mettilo nel congelatore e lascialo per 1 o 2 ore. Le borse di ghiaccio possono essere riutilizzate e hanno una durata di oltre 5 anni. (Fig.5)

d. Ruotare le due manopole fisse per separare la valvola di sfogo. È quindi possibile rimuovere il serbatoio dell'acqua e sostituire l'acqua o pulire il serbatoio.

9. Telecomando

Le funzioni descritte sopra possono essere anche utilizzate tramite il telecomando premendo i pulsanti funzione corrispondenti. Il telecomando funziona a una distanza non superiore a 5 metri dall'apparecchio e con un angolo di circa 20 gradi.

Installazione della batteria



PULIZIA E MANUTENZIONE

ATTENZIONE:

1. Rimuovere sempre la spina dalla presa e lasciare che il ventilatore si fermi prima di pulire l'apparecchio.
2. Non immergere l'unità in acqua.
3. Non utilizzare detergenti chimici sull'apparecchio, come detergenti e prodotti abrasivi.
4. Evitare che l'interno del prodotto (in particolare la scheda PCB) si bagni perché ciò potrebbe creare un pericolo.

5. Pulire le superfici esterne dell'apparecchio utilizzando un panno morbido umido ma non bagnato.
6. Durante lunghi periodi di utilizzo, sostituire l'acqua nel serbatoio con acqua fresca e pulita almeno una volta alla settimana.
7. Pulire regolarmente il supporto antipolvere e il filtro dell'acqua svitandoli. Questi dovrebbero essere puliti utilizzando una soluzione delicata e insaponata e poi lasciati asciugare prima di essere sostituiti. (Fig.6)
8. Quando l'apparecchio non viene utilizzato, scollegarlo, scaricare completamente l'acqua e riporlo nella sua scatola originale per la conservazione.
9. In caso di malfunzionamento o prestazioni irregolari, non tentare mai di riparare da soli il ventilatore perchè ciò potrebbe causare un rischio di scosse elettriche e incendi.

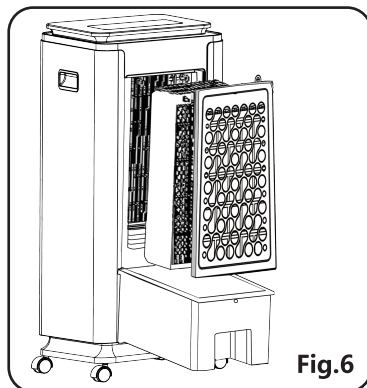


Fig.6

SMALTIMENTO



Come rivenditori responsabili, ci preoccupiamo per l'ambiente.

Pertanto, ti invitiamo a seguire le corrette procedure di smaltimento per l'apparecchio e i suoi materiali di imballaggio. Ciò contribuirà a conservare le risorse naturali e garantire che questi articoli vengano riciclati in modo da proteggere la salute e l'ambiente.

È necessario smaltire l'apparecchio e la sua confezione secondo le leggi e le normative locali.

Poiché questo apparecchio contiene componenti elettronici, esso e i suoi accessori devono essere smaltiti separatamente dai rifiuti domestici quando l'apparecchio ha raggiunto la fine della sua vita utile.

Contattare le autorità locali per conoscere le opzioni di smaltimento e riciclaggio.

L'apparecchio deve essere portato al centro di riciclaggio locale. Alcuni centri accettano apparecchi gratuitamente.

GARANZIA: 2 ANNI

WICHTIGE SICHERHEITSHINWEISE

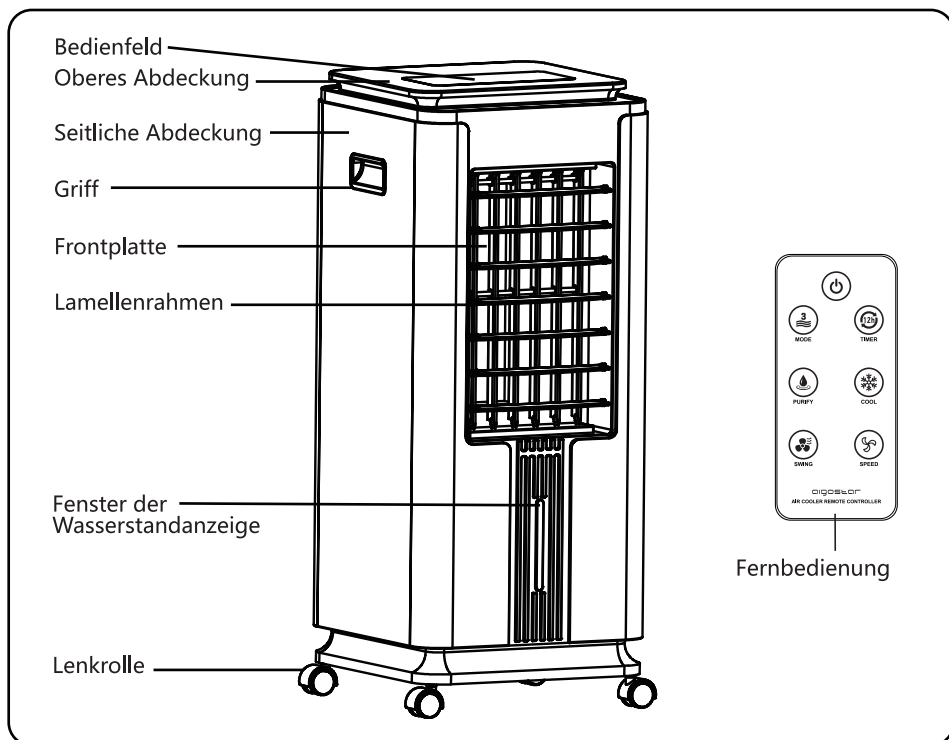
Beachten Sie bei der Verwendung dieses Elektrogeräts immer die grundlegenden Sicherheitsvorkehrungen.

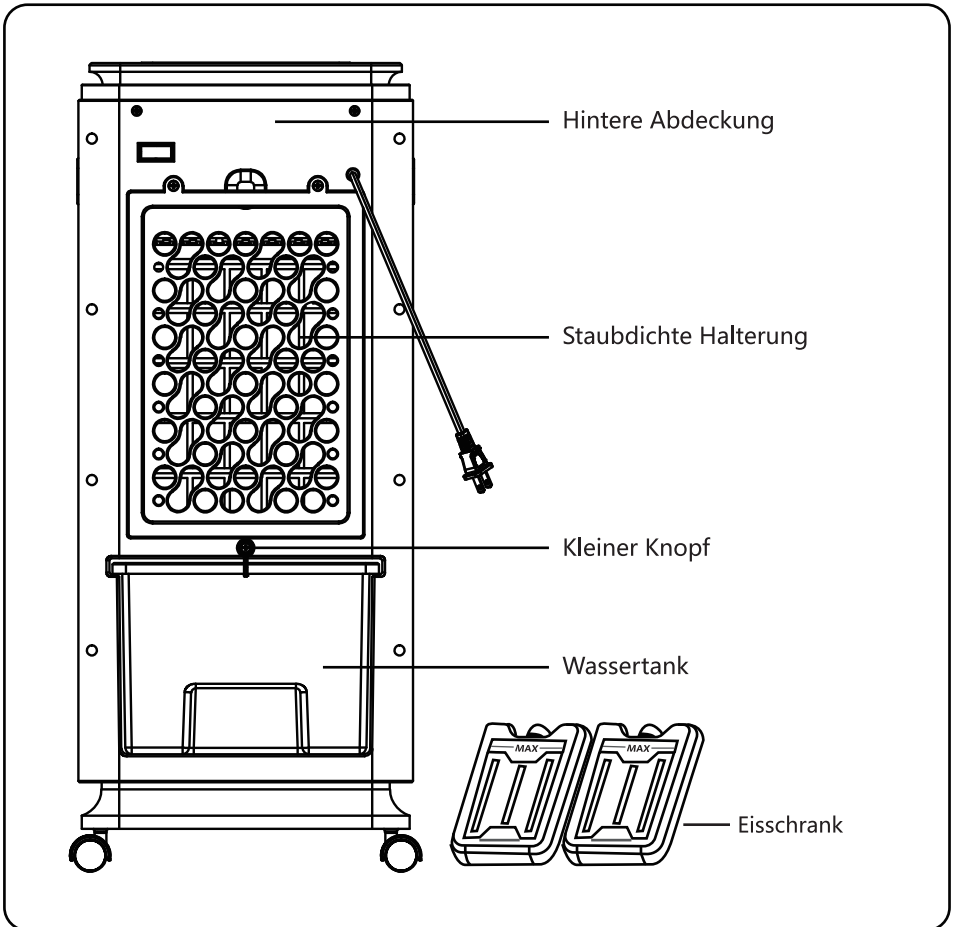
1. Das Gerät ist nur für den Hausgebrauch bestimmt.
2. Schließen Sie das Gerät an ein einphasiges Wechselstromnetz mit der auf dem Typenschild angegebenen Spannung an.
3. Schalten Sie das Gerät immer aus und ziehen Sie den Stecker aus der Steckdose, wenn Sie es nicht benutzen
4. Extreme Vorsicht ist geboten, wenn das Gerät von oder in der Nähe von Kindern, gebrechlichen Personen oder älteren Menschen benutzt wird.
5. Verlegen Sie das Netzkabel nicht unter Teppichböden und bedecken Sie es nicht mit Teppichen, Kufen oder dergleichen. Verlegen Sie das Kabel nicht in stark frequentierten Bereichen, damit keine Stolpergefahr entsteht.
6. Betreiben Sie das Gerät nicht, wenn das Kabel oder der Stecker beschädigt ist, wenn das Gerät nicht funktioniert oder heruntergefallen ist oder in irgendeiner Weise beschädigt wurde.
7. Wenn das Gerätekabel beschädigt ist, muss es vom Hersteller, seiner Kundendienststelle oder einer ähnlich qualifizierten Person

- ausgewechselt werden, um die Sicherheit bei der Verwendung zu gewährleisten.
8. Verwenden Sie das Gerät an einem gut belüfteten Ort. Bei der Verwendung muss das Gerät mindestens 20 cm von Wänden und Ecken entfernt sein, um sicherzustellen, dass die Zu- und Abluftöffnungen frei bleiben. Das Gerät darf sich nicht unmittelbar unter oder neben Vorhängen oder dergleichen befinden.
 9. Stecken Sie während der Benutzung des Gerätes keine Finger oder Gegenstände in das Gitter, um Verletzungen und Schäden am Gerät zu vermeiden. Blockieren Sie die Zu- und Abluftöffnungen in keiner Weise.
 10. Wenn Sie das Produkt bewegen möchten, während sich Wasser im Tank befindet, ziehen Sie den Netzstecker und schieben Sie langsam und vorsichtig von der Seite des Gerätes, um ein Verschütten von Wasser zu vermeiden.
 11. Der Eisbehälter enthält Chemikalien, die beim Verschlucken schädlich sind. Halten Sie den Eisschrank von Kindern fern und stellen Sie den Eisbeutel niemals in direktes Sonnenlicht. Die Eisbox kann über 5 Jahre lang verwendet werden. Beachten Sie bei der Entsorgung des Gerätes die spezifischen Vorschriften für die Entsorgung des Eisbehälters.
 12. Verwenden Sie das Gerät nur auf einem flachen, trockenen Boden.

13. Dieses Gerät ist nicht für die Verwendung durch Personen (einschließlich Kinder) mit eingeschränkten körperlichen, sensorischen oder geistigen Fähigkeiten oder mangelnder Erfahrung und Kenntnis bestimmt, es sei denn, sie werden von einer für ihre Sicherheit verantwortlichen Person beaufsichtigt oder wurden in die Bedienung des Geräts eingewiesen.
14. Kinder sollten in der Nähe des Geräts beaufsichtigt werden, um sicherzustellen, dass sie nicht mit dem Gerät spielen.

PRODUKTÜBERSICHT





TECHNISCHE DATEN

Modell-Nr.	330100QNU
Netzteil	220-240 V ~ 50/60 Hz
Leistungsaufnahme	75 W
Fassungsvermögen des Wassertanks	7 L
Wasserverbrauch	1 L/h

Die Spezifikationen und das Design dieses Geräts können ohne Vorankündigung geändert werden.

MONTAGEANLEITUNGEN

MONTAGE DER LENKROLLEN

Nehmen Sie das Gerät aus der Verpackung und drehen Sie es auf den Kopf. Setzen Sie das Rad in die untere Bohrung ein und befestigen Sie es. Die Lenkrollen sind nun einsatzbereit. (Abb. 1)

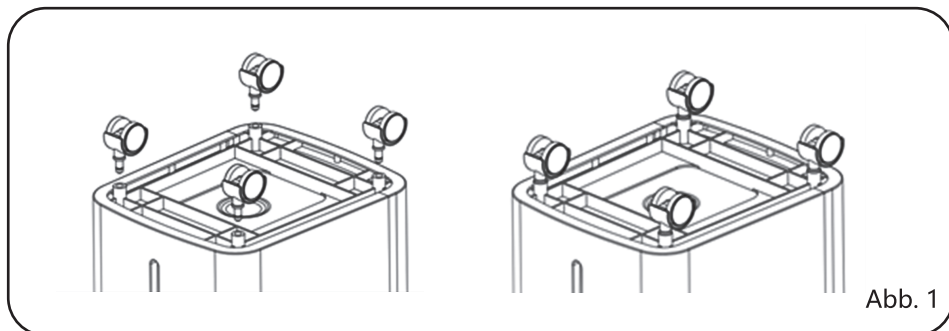
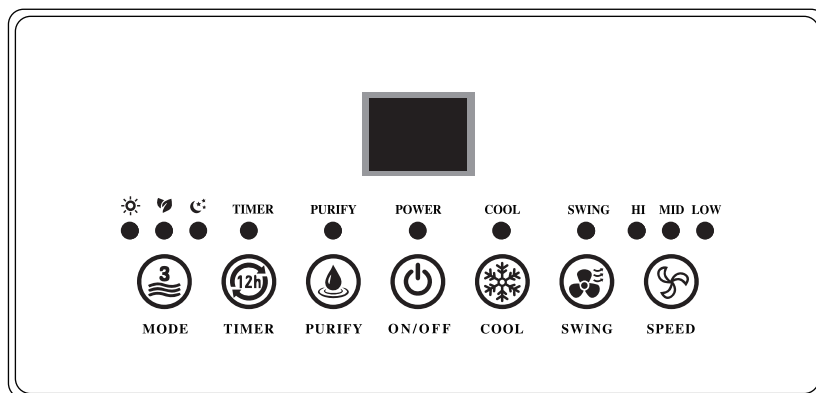


Abb. 1

BEDIENUNGSANLEITUNG



1. Stecken Sie den Stecker in eine normale Steckdose. Vergewissern Sie sich, dass der Stecker fest in der Steckdose sitzt.
2. Taste "EIN/AUS". ☹️
Drücken Sie die Taste "ON/OFF", um den Ventilator zu starten oder zu stoppen.
Hinweis: Die voreingestellte Lüfterdrehzahl ist "Low" und der voreingestellte Lüftermodus ist "Normal". Auf dem Display wird die Raumtemperatur angezeigt.
3. Taste "SPEED" (Geschwindigkeit) ⚙️
Drücken Sie die Taste "SPEED", um die gewünschte Lüfterdrehzahl einzustellen ("High", "Medium" oder "Low"). Dadurch leuchtet die entsprechende Geschwindigkeitsanzeigeleuchte auf, während der Ventilator in Betrieb ist.
4. Taste "MODE" (Modus) 🌿

Drücken Sie die Taste "MODUS", um den gewünschten Modus auszuwählen ("Normal", "Natürlich" oder "Schlafen"). Dadurch leuchtet die entsprechende Modusanzeigeleuchte auf, während der Ventilator in Betrieb ist.

5. "TIMER" Taste

Stellen Sie die gewünschte Abschaltzeit durch Drücken der Taste "TIMER" ein. Der Bereich liegt zwischen 0-12 Stunden in 1-Stunden-Schritten. Die voreingestellte Zeit wird für ca. 5 Sekunden auf dem Display angezeigt. Stellen Sie den Timer auf 0, um die voreingestellte Zeit zu löschen.

6. Taste "SWING" (Schwingen)

Drücken Sie die Taste "SWING", um die internen Lamellen von Seite zu Seite zu bewegen. Dadurch leuchtet die Schwingungsanzeigerleuchte auf. Drücken Sie die Taste "SWING" erneut, um den Vorgang zu stoppen, wobei die Schwingungsanzeige erlischt. Wenn Sie die horizontalen Lamellen manuell nach oben oder unten bewegen, ändert sich auch die Luftrichtung.

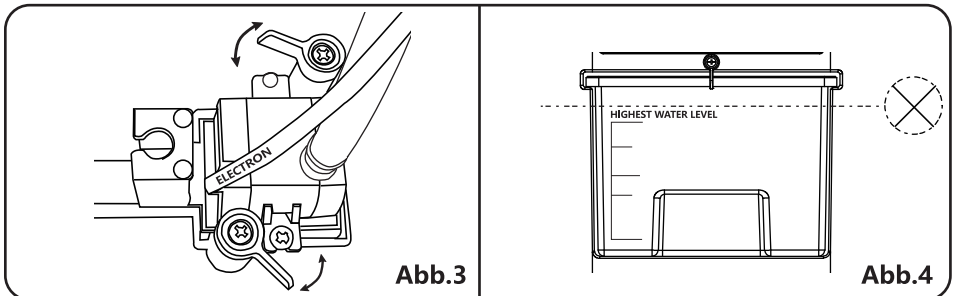
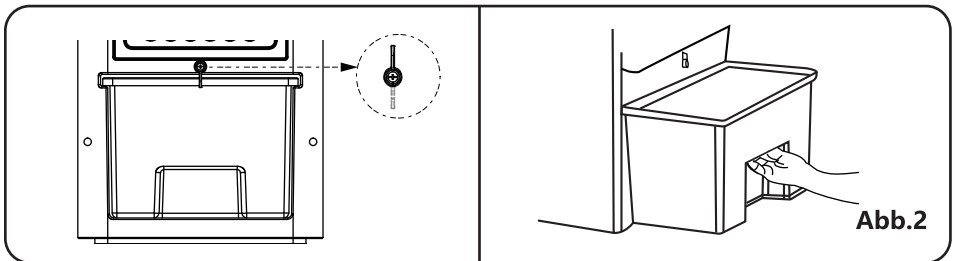
7. Taste "PURIFY" drücken

Drücken Sie die Taste "PURIFY", um den eingebauten

8. Taste "COOL" (Abkühlen)

Vorsicht: Starten Sie die Kühlfunktion nicht, wenn sich kein Wasser im Wassertank befindet, da dies die Wasserpumpe beschädigt. Fügen Sie KEIN Wasser hinzu, wenn das Gerät eingeschaltet ist.

a. Bevor Sie das Gerät im Kühlmodus betreiben, drehen Sie den kleinen Knopf, ziehen Sie den Wassertank heraus und vergewissern Sie sich, dass das Wassertank-Austrittsventil ordnungsgemäß angebracht ist. Füllen Sie dann den Wassertank mit sauberem Wasser und achten Sie darauf, den angegebenen Maximalwert nicht zu überschreiten.



Drücken Sie dann die Taste "COOL" und das Gerät bläst kühlere Luft (ein voller Wassertank kann 6-8 Stunden Kühlluft liefern). Die Kühlanzeigeleuchte leuchtet auf, wenn die Taste "COOL" gedrückt wird. Drücken Sie die Taste "COOL" erneut, um die Kühlfunktion zu stoppen und die Kühlkontrollleuchte zu löschen.

b. Wenn Sie nach Schritt a) feststellen, dass die Luft nicht kühl genug ist, öffnen Sie die Wassertankabdeckung und fügen Sie zusätzliche Eisblöcke in den Wassertank ein.

c. Wenn Sie eine Eisbox (zwei Eisboxen sind im Lieferumfang enthalten) anstelle von Eisblöcken verwenden möchten, füllen Sie die Eisbox mit Wasser und achten Sie darauf, den angegebenen Maximalwert nicht zu überschreiten. Legen Sie es in Ihren Gefrierschrank und warten Sie 1 bis 2 Stunden. Die Eisboxen sind wiederverwendbar und haben eine Lebensdauer von mehr als 5 Jahren. (Abb.5)

d. Drehen Sie die beiden festen Knöpfe, um das Fluchtventil zu trennen. Sie können dann den Wassertank entfernen und das Wasser ersetzen oder den Tank reinigen.

9. Fernsteuerung

Die oben genannten Funktionen können mit der Fernbedienung durch Drücken der entsprechenden Funktionstasten gesteuert werden. Die Fernbedienung arbeitet in einem Abstand von nicht mehr als 5 Metern zum Gerät und einem Winkel von etwa 20 Grad.

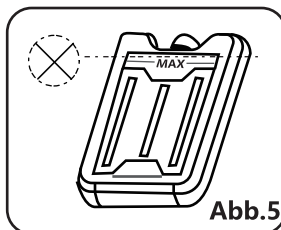
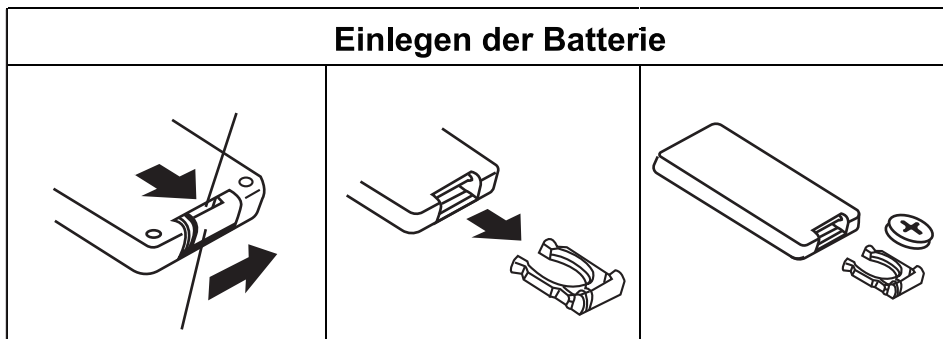


Abb.5

Einlegen der Batterie



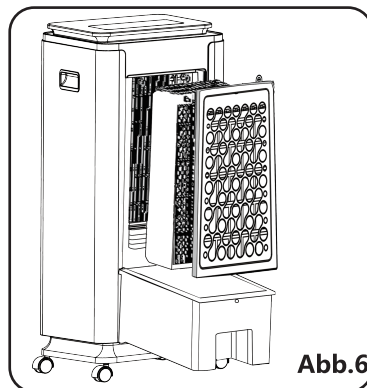
REINIGUNG UND WARTUNG

WARNUNG:

1. Ziehen Sie immer den Stecker aus der Steckdose und lassen Sie den Ventilator stehen, bevor Sie das Gerät reinigen.
2. Tauchen Sie das Gerät nicht in Wasser.
3. Verwenden Sie keine Reinigungschemikalien am Gerät, wie z.B. Reinigungsmittel und Scheuermittel.
4. Lassen Sie den Innenraum des Gerätes (insbesondere die Leiterplatte) nicht nass werden, da dies eine Gefahr darstellen könnte.

5. Reinigen Sie die Außenflächen des Gerätes mit einem weichen, feuchten, aber nicht nassen Tuch.
6. Ersetzen Sie bei längerer Nutzung das Wasser im Tank mindestens einmal pro Woche durch frisches, sauberes Wasser.
7. Reinigen Sie regelmäßig die staubdichten Halterungen und das Wasserpolster, indem Sie die staubdichten Halterungen abschrauben und diese und das Wasserteil entfernen. Diese sollten in einer milden, seifigen Lösung gereinigt und dann getrocknet werden, bevor sie ersetzt werden.

(Abb.6)



8. Wenn das Gerät nicht in Gebrauch ist, ziehen Sie den Netzstecker, lassen Sie das Wasser vollständig ab und ersetzen Sie es zur Aufbewahrung in die Originalverpackung.
9. Im Falle von Fehlfunktionen oder unregelmäßiger Leistung versuchen Sie niemals, den Lüfter selbst zu reparieren, da Stromschlag und Brandgefahr bestehen.

ENTSORGUNG



Als verantwortungsbewusster Einzelhändler achten wir auf die Umwelt.

Daher bitten wir Sie, die korrekten Entsorgungsverfahren für das Gerät und seine Verpackungsmaterialien einzuhalten. Dies wird dazu beitragen, natürliche Ressourcen zu schonen und sicherzustellen, dass diese Gegenstände auf eine Weise recycelt werden, die Gesundheit und Umwelt schützt.

Sie müssen das Gerät und seine Verpackung gemäß den örtlichen Gesetzen und Vorschriften entsorgen.

Da dieses Gerät elektronische Komponenten enthält, muss es mit seinem Zubehör am Ende seiner Lebensdauer getrennt vom Hausmüll entsorgt werden.

Wenden Sie sich an Ihre Gemeinde, um sich über Ihre Entsorgungs- und Verwertungsmöglichkeiten zu informieren.

Das Gerät sollte zu Ihrem örtlichen Recyclingzentrum gebracht werden. Einige Zentren akzeptieren Geräte kostenlos.

GEWÄHRLEISTUNG: 2 JAHRE

BELANGRIJKE VEILIGHEIDSINSTRUCTIES

Neem altijd de basisveiligheidsmaatregelen in acht wanneer u dit elektrische apparaat gebruikt.

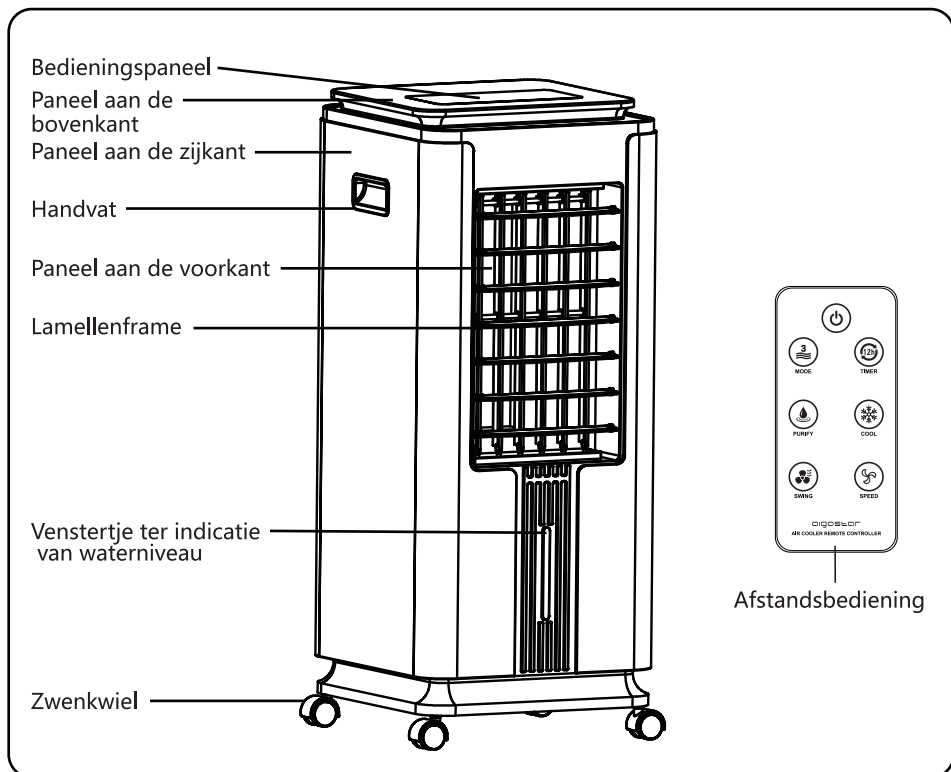
1. Het apparaat is alleen voor huishoudelijk gebruik.
2. Sluit het apparaat aan op een eenfasige wisselstroomvoeding met de spanning die staat vermeld op het typeplaatje.
3. Schakel het product altijd UIT en haal de stekker uit het stopcontact wanneer het niet wordt gebruikt.
4. Uiterste voorzichtigheid is geboden wanneer het apparaat wordt gebruikt door of in de buurt van kinderen, zwakke personen of ouderen.
5. Leg het snoer van het apparaat niet onder de vloerbedekking en dek het niet af met vloerkleden, lopers en dergelijke. Leg het snoer uit de buurt van plaatsen waar veel mensen langskomen zodat er zich geen struikelgevaar voordoet.
6. Gebruik het apparaat niet als het snoer of de stekker beschadigd is of nadat het apparaat niet goed werkt, is gevallen of op een andere manier is beschadigd.
7. Als het snoer van het apparaat beschadigd is, moet het worden vervangen door de fabrikant, zijn serviceagent of een vergelijkbare gekwalificeerde persoon om

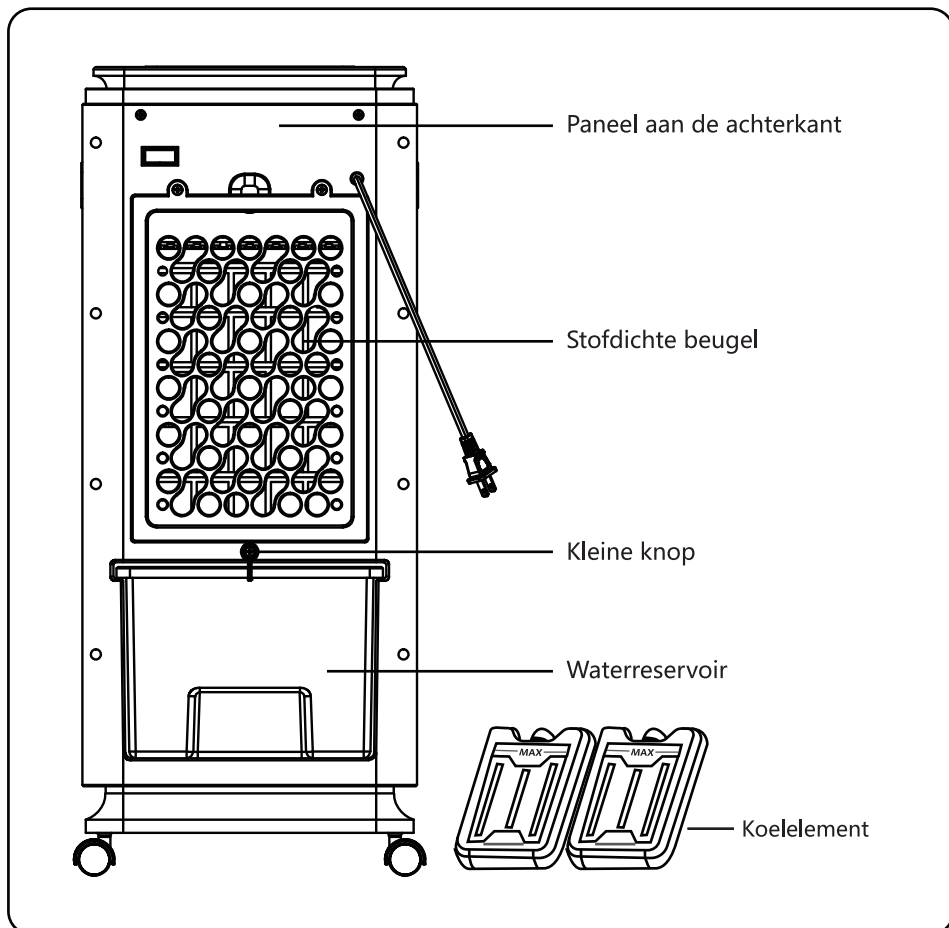
- ervoor te zorgen dat het veilig is in gebruik.
8. Gebruik het apparaat in een goed geventileerde ruimte. Tijdens gebruik moet het apparaat minimaal 20 cm van muren en hoeken worden gehouden om ervoor te zorgen dat de luchtinlaat en uitlaatopeningen vrij blijven. Het apparaat mag niet direct onder of naast gordijnen of dergelijke worden geplaatst.
 9. Steek geen vingers of voorwerpen of dergelijke in de grill wanneer het apparaat in gebruik is om letsel en schade aan het apparaat te voorkomen. Blokkeer de luchtinlaat of uitlaatopeningen op geen enkele manier.
 10. Als u het product wilt verplaatsen terwijl er water in de tank is, haal de stekker uit het stopcontact en duw het langzaam en voorzichtig vanaf de zijkant van het apparaat om te voorkomen dat water wordt gemorst.
 11. Het koelelement bevat chemicaliën die schadelijk zijn bij inslikken. Houd het koelelement buiten het bereik van kinderen en plaats het nooit in direct zonlicht. Het koelelement kan meer dan 5 jaar worden gebruikt. Volg bij het weggooien van het apparaat de specifieke voorschriften voor het weggooien van het koelelement.
 12. Gebruik het apparaat alleen op een vlakke, droge vloer.
 13. Dit apparaat is niet bedoeld voor gebruik

door personen (inclusief kinderen) met verminderde lichamelijke, zintuiglijke of mentale vermogens, of door personen die niet over de juiste ervaring of kennis beschikken, tenzij zij toezicht of instructie krijgen over het gebruik van het apparaat door een persoon die verantwoordelijk is voor hun veiligheid.

14. Houd toezicht op kinderen die in de buurt van het apparaat zijn om ervoor te zorgen dat ze niet met het apparaat spelen.

PRODUCTOVERZICHT





TECHNISCHE SPECIFICATIES

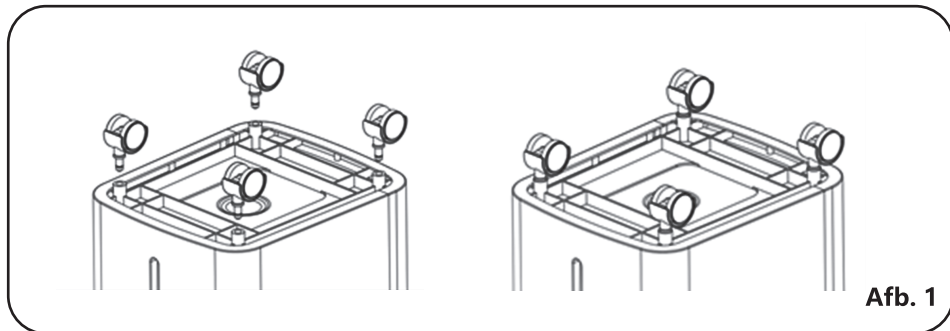
Model No.	330100QNU
Stroomvoorziening	220-240 V ~ 50/60 Hz
Stroomverbruik	75 W
Capaciteit Watertank	7 L
Waterverbruik	1 L/h

De specificaties en het ontwerp van dit apparaat kunnen zonder voorafgaande kennisgeving worden gewijzigd.

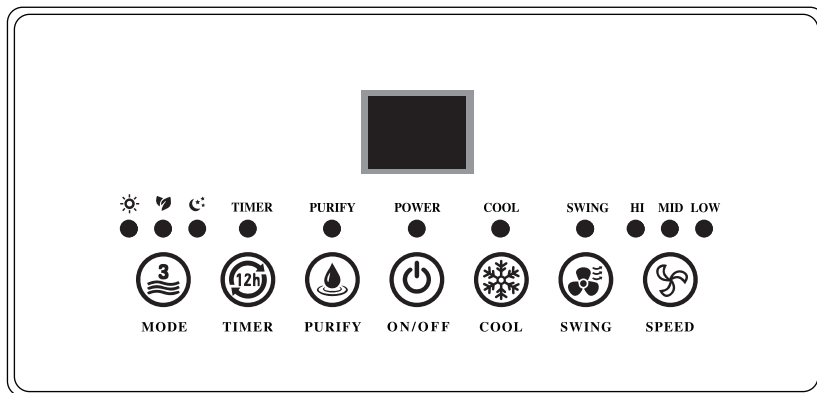
ASSEMBLAGE-INSTRUCTIES

INSTALLATIE VAN DE ZWENKWIELEN

Haal het apparaat uit de verpakking en draai het ondersteboven. Stop het wiel in het gat onderaan en bevestig het op zijn plaats. De zwenkwieken zijn nu klaar voor gebruik. (Afb. 1)



BEDIENINGSVOORSCHRIFTEN



1. Steek de stekker in een standaard stopcontact. Zorg ervoor dat de stekker goed in het stopcontact past.

2. "AAN/UIT" -knop

Druk op de "AAN/UIT"-knop om de ventilator te starten of te stoppen.

Opmerking: De standaardventilatorsnelheid is "Laag" en de standaardventilatormodus is "Normaal". Het schermje geeft de kamertemperatuur weer.

3. "SPEED"-knop

Druk op de "SPEED"-knop om de gewenste snelheid in te stellen ("High"(Hoog), "Medium"(Middelmatig) of "Low" (Laag)). Hierdoor wordt het bijbehorende snelheidsindicatielampje verlicht terwijl de ventilator draait.

4. "MODE"-knop

Druk op de knop "MODE" om de gewenste modus te selecteren ("Normaal", "Natuurlijk" of "Slaapstand"). Hierdoor wordt het bijbehorende modusindicatielampje verlicht terwijl de ventilator draait.

5. "TIMER"-knop

Stel de gewenste uitschakeltijd in door op de knop "TIMER" te drukken. Het bereik ligt tussen 0-12 uur in stappen van 1 uur. De vooraf ingestelde tijd wordt ongeveer 5 seconden op het schermje weergegeven. Stel de timer in op 0 om de vooraf ingestelde tijd te annuleren.

6. "SWING"-knop

Druk op de knop "SWING" om de interne bladen heen en weer te bewegen. Hierdoor wordt het swing-indicatielampje verlicht. Druk nogmaals op de knop "SWING" om het proces te stoppen. Op dat moment gaat het swing-indicatielampje uit. Het handmatig omhoog of omlaag bewegen van de lamellen, verandert ook de luchtrichting.

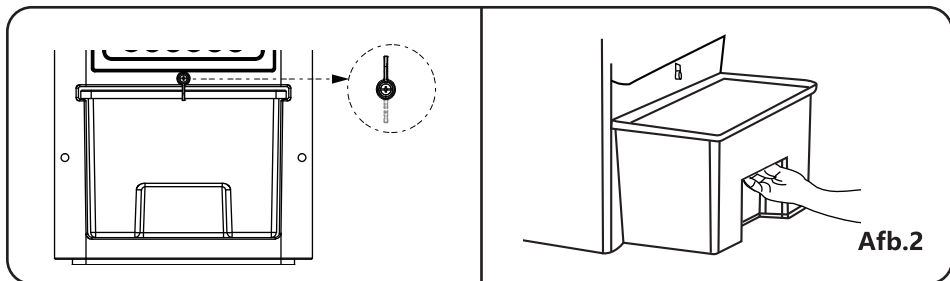
7. "PURIFY"-knop

Druk op de knop "PURIFY" om de ingebouwde ionisator

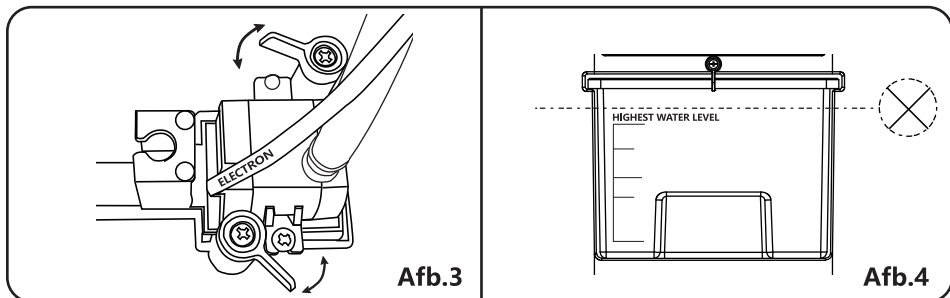
8. "COOL"-knop

Let op: Start de koelfunctie niet als er geen water in het waterreservoir is, omdat dit de waterpomp beschadigt. VOEG geen water toe als de stroom is ingeschakeld.

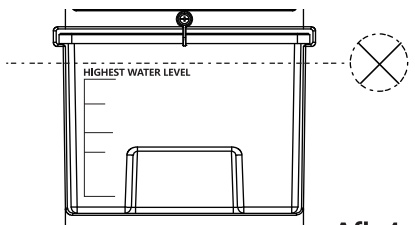
a. Voordat u het apparaat in de koelmodus gebruikt, draait u aan de kleine knop, trekt u het waterreservoir eruit en zorgt u ervoor dat de uitlaatklep van het waterreservoir goed is bevestigd. Vul het waterreservoir vervolgens met schoon water en zorg ervoor dat u het aangegeven maximale niveau niet overschrijdt. (Afb2/Afb3/Afb4)



Afb.2



Afb.3



Afb.4

Druk vervolgens op de "COOL"-knop en het apparaat blaast koelere lucht (een vol waterreservoir kan 6-8 uur koude lucht leveren). Het koude indicatielampje gaat branden wanneer de "COOL"-knop wordt ingedrukt. Druk nogmaals op de knop "COOL" om de koufunctie te stoppen en het kouindicatielampje te doven.

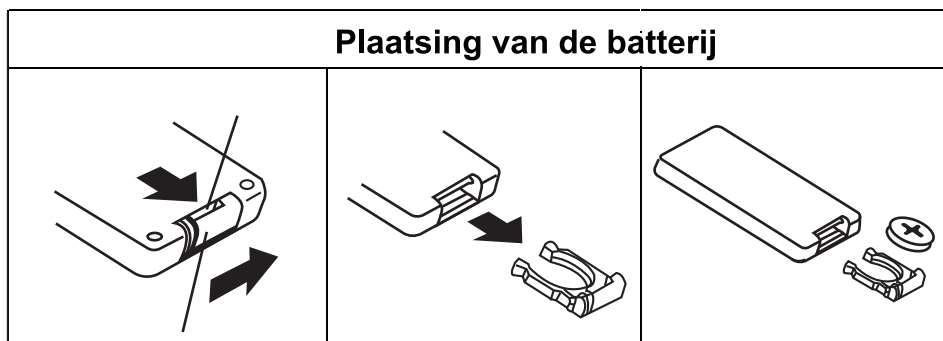
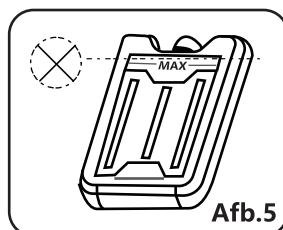
b. Volg stap a) als u vindt dat de lucht niet kou genoeg is, open het deksel van het waterreservoir en voeg extra ijsblokken toe aan het waterreservoir.

c. Als u in plaats van ijsblokken een kouelement wilt gebruiken (twee kouelementen zijn inbegrepen), vult u het kouelement met water, waarbij u ervoor zorgt dat u het aangegeven maximale niveau niet overschrijdt. Stop dit in je vriezer voor 1 tot 2 uur. De kouelementen kunnen worden hergebruikt en hebben een levensduur van meer dan 5 jaar. (Afb.5)

d. Draai aan de twee vaste knoppen om de uitlaatklep af te scheiden. U kunt vervolgens het waterreservoir verwijderen en het water vervangen of het reservoir reinigen.

9. Afstandsbediening

De bovenstaande functies kunnen worden bediend met de afstandsbediening door op de overeenkomstige functieknoppen te drukken. De afstandsbediening werkt op een afstand van maximaal 5 meter van het apparaat en een hoek van ongeveer 20 graden.

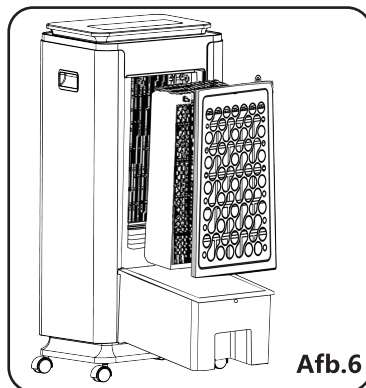


REINIGING EN ONDERHOUD

WAARSCHUWING:

1. Trek altijd de stekker uit het stopcontact en laat de ventilator stoppen met bewegen voordat u het apparaat schoonmaakt.
2. Dompel het apparaat niet onder in water.
3. Gebruik geen schoonmaakmiddelen op het apparaat, zoals reinigingsmiddelen en schuurmiddelen.
4. Zorg ervoor dat de binnenkant van het apparaat (met name de printplaat) niet nat wordt, omdat dit gevaar kan opleveren.

5. Reinig de externe oppervlakken van het apparaat met een zachte, vochtige maar niet natte doek.
6. Bij langdurig gebruik, vervangt u het water in het reservoir minstens iedere week met vers, schoon water.
7. Maak de stofdichte beugels en het waterkussen regelmatig schoon door de stofdichte beugels los te schroeven en te verwijderen samen met het waterkussen. Deze moeten worden schoongemaakt in een milde zeepoplossing en daarna worden gedroogd voordat ze worden teruggeplaatst.
(Afb.6)
8. Wanneer het apparaat niet in gebruik is, haalt u de stekker uit het stopcontact, laat u het water volledig weglopen en plaatst u het in de originele doos voor opslag.
9. Probeer in geval van storing of onregelmatige werking nooit zelf de ventilator te repareren vanwege het risico op elektrische schokken en brand.



Afb.6

AFVALVERWERKING



Als verantwoordelijke retailers geven we om het milieu.

Daarom verzoeken wij u om de juiste verwijderingsprocedure voor het apparaat en zijn verpakkingsmaterialen te volgen. Dit helpt bij het behoud van natuurlijke hulpbronnen en zorgt ervoor dat deze items worden gerecycled op een manier die de gezondheid en het milieu beschermt.

U moet het apparaat en zijn verpakking weggooien in overeenstemming met de lokale wet- en regelgeving.

Aangezien dit apparaat elektronische componenten bevat, moet het aan het einde van zijn levensduur samen met zijn accessoires gescheiden van het huishoudelijk afval worden weggegooid.

Neem contact op met uw lokale overheid voor meer informatie over afvalverwerking en recyclagemogelijkheden.

Het apparaat moet naar uw plaatselijke recyclagecentrum worden gebracht. Sommige verzamelpunten accepteren apparaten gratis.

GARANTIE: 2 JAAR

CONSIGNES DE SÉCURITÉ IMPORTANTES

Respectez toujours les consignes de sécurité élémentaires lorsque vous utilisez cet appareil électrique.

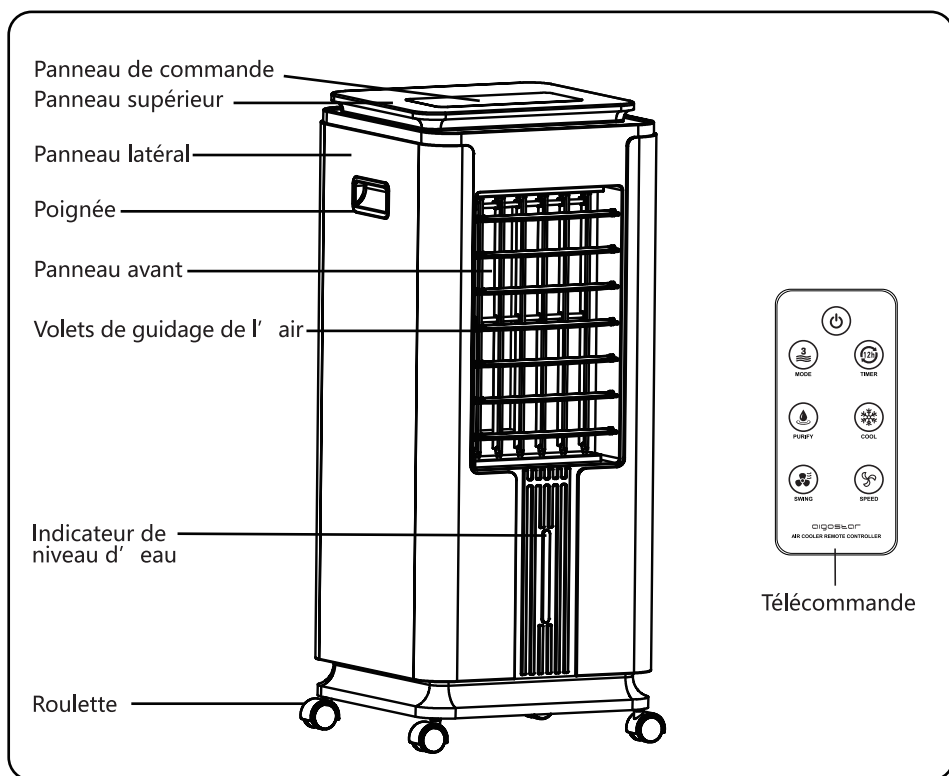
1. Cet appareil est destiné uniquement à un usage domestique.
2. Branchez l' appareil sur une tension alternative monophasée de la tension indiquée sur la plaque signalétique.
3. Éteignez toujours l' appareil et débranchez-le lorsque vous ne l' utilisez pas.
4. Une prudence extrême est requise lorsque l' appareil est utilisé par ou à proximité d' enfants, de personnes handicapées ou de personnes âgées.
5. Ne faites pas passer le câble sous une moquette ou ne le couvrez pas d' un tapis, etc... Éloignez-le des zones de passage afin qu' il ne risque pas de provoquer des chutes.
6. N' utilisez pas l' appareil si le câble ou la prise sont endommagés, après un dysfonctionnement de l' appareil, s' il est tombé ou s' il a été endommagé de quelque manière que ce soit.
7. Si le câble de l' appareil est endommagé, il doit être remplacé par le fabricant, son agent agréé ou une personne de qualification similaire afin de garantir une utilisation sans danger.

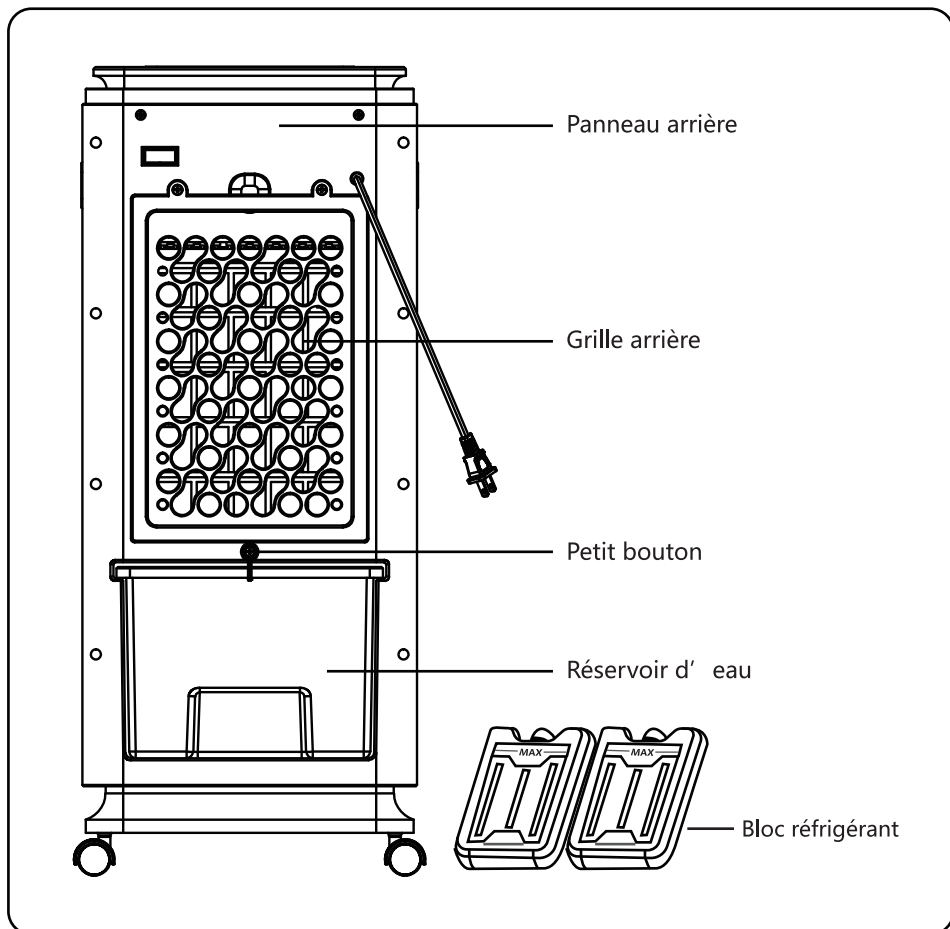
8. Utilisez l' appareil dans un endroit bien ventilé. Lors de l' utilisation, l' appareil doit être placé à au moins 20cm des murs et des coins pour que les ouvertures d' admission et d' échappement d' air restent dégagées. L' unité ne doit pas être située juste en dessous ou à côté de rideaux ou similaires.
9. Lorsque l' appareil est en marche, n' introduisez pas vos doigts ni aucun objet dans la grille pour éviter les blessures et les dommages à l' appareil. Ne bloquez pas les entrées d' air ni les ouvertures d' échappement de quelque manière que ce soit.
10. Si vous souhaitez déplacer l' appareil alors qu' il reste de l' eau dans le réservoir, débranchez-le et poussez-le lentement et avec précaution depuis le côté de l' appareil pour éviter tout déversement.
11. Les blocs réfrigérants contiennent des produits chimiques nocifs en cas d' ingestion. Gardez les blocs hors de la portée des enfants et ne les placez jamais à la lumière directe du soleil. Les blocs peuvent être utilisés pendant plus de 5 ans. Lors de la mise au rebut de l' appareil, respectez les prescriptions spécifiques concernant la mise au rebut des blocs réfrigérants.
12. Utilisez l' appareil sur un sol plat et sec uniquement.
13. Cet appareil n' est pas destiné à être utilisé

par des personnes (y compris des enfants) ayant des capacités physiques, sensorielles ou mentales réduites, ou manquant d'expérience et de connaissances, sauf si elles sont sous surveillance ou ont reçu une formation sur l'utilisation de l'appareil par une personne responsable de leur sécurité.

14. Les enfants doivent être surveillés pour s'assurer qu'ils ne jouent pas avec l'appareil.

SCHÉMA DE L' APPAREIL





CARACTÉRISTIQUES TECHNIQUES

Modèle n°	330100QNU
Alimentation	220-240 V ~ 50/60 Hz
Puissance	75 W
Capacité du réservoir	7 L
Consommation d' eau	1 L/h

Les caractéristiques et la conception de cet appareil peuvent être modifiées sans préavis.

INSTRUCTIONS DE MONTAGE

INSTALLATION DES ROULETTES

Sortez l' appareil de son emballage et retournez-le. Insérez les roues dans les trous et fixez-les. Les roulettes sont maintenant prêtes à l' emploi. (Fig. 1)

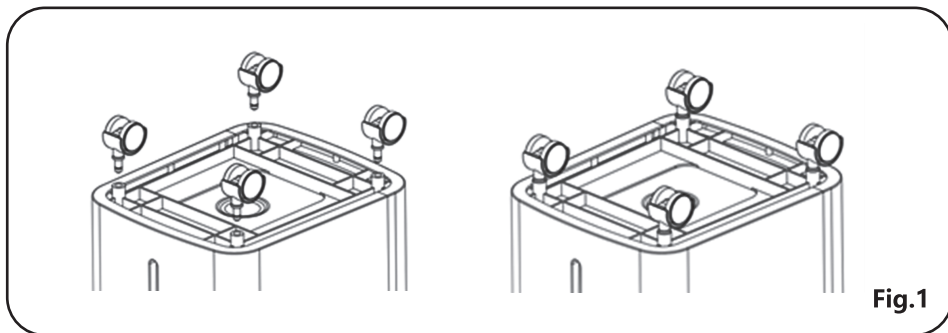
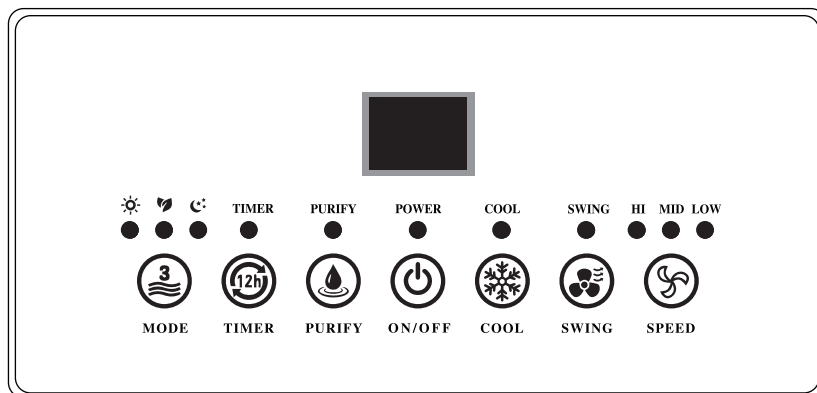


Fig.1

MODE D' EMPLOI



1. Branchez l' appareil dans une prise secteur standard. Assurez-vous que la fiche est bien ajustée dans la prise.
2. Bouton "ON/OFF"

Appuyez sur le bouton "ON/OFF" pour démarrer ou arrêter le refroidisseur.

Remarque : La vitesse de ventilation par défaut est « Low » et le mode de ventilation par défaut est « Normal ». L' affichage indique la température de la pièce.
3. Bouton "SPEED"

Appuyez sur le bouton "SPEED" pour définir la vitesse de ventilation souhaitée : "High", "Medium" ou "Low" (haut, moyen ou bas). Le voyant correspondant à la vitesse de votre choix s' allumera lors du fonctionnement de l' appareil.
4. Bouton "MODE"

Appuyez sur le bouton "MODE " pour choisir le mode souhaité : "Normal" , "Natural" ou "Sleep" (normal, naturel ou sommeil). Le voyant correspondant au mode de votre choix s' allumera lors du fonctionnement de l' appareil.

5. Bouton "TIMER" ⏰

Réglez l' heure d' arrêt souhaitée en appuyant sur le bouton "TIMER" . La plage est comprise entre 0 et 12 heures par incréments d' une heure. La durée programmée s' affichera à l' écran pendant environ 5 secondes. Réglez la minuterie sur 0 pour annuler l' heure programmée.

6. Bouton "SWING" 🌀

Appuyez sur le bouton "SWING" pour activer l' oscillation des pales internes. Le voyant lumineux d' oscillation s' allumera. Appuyez à nouveau sur le bouton "SWING" pour arrêter le processus, et le voyant s' éteindra. En déplaçant manuellement les volets externes de guidage de l' air vers le haut ou vers le bas, vous pouvez également modifier la direction de l' air.

7. Bouton "PURIFY" 🌊

Appuyez sur le bouton "PURIFY" pour activer l' ioniseur

8. Bouton "COOL" ❄️

Prudence : Ne démarrez pas la fonction de rafraîchissement s' il n' y a pas d' eau dans le réservoir car cela endommagerait la pompe à eau. N' ajoutez pas d' eau lorsque l' appareil est sous tension.

a. Avant de faire fonctionner l' appareil en mode rafraîchissement, tournez le petit bouton, retirez le réservoir d' eau et assurez-vous que la soupape d' échappement du réservoir est correctement fixée. Ensuite, remplissez le réservoir avec de l' eau propre en veillant à ne pas dépasser le niveau maximum indiqué. (Fig. 2/ Fig. 3/ Fig. 4)

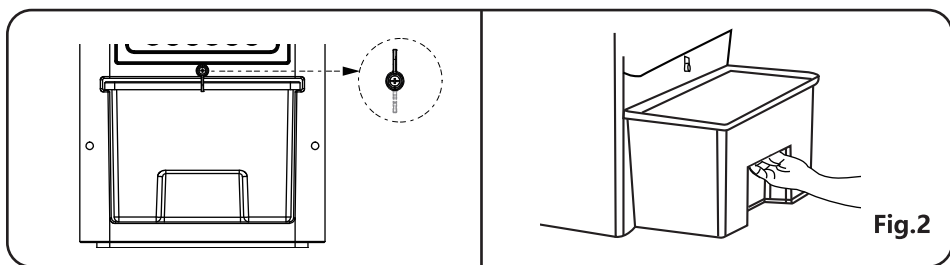


Fig.2

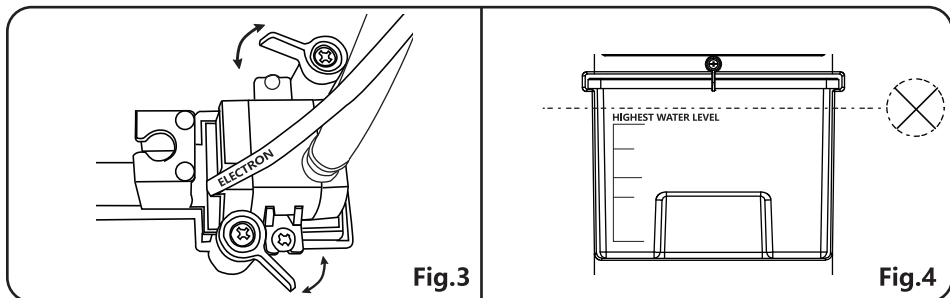


Fig.3

Fig.4

Appuyez ensuite sur le bouton "COOL" et l'appareil soufflera de l'air plus froid (un réservoir rempli d'eau peut fournir 6 à 8 heures d'air froid). Le témoin de refroidissement s'allumera lorsque vous appuierez sur le bouton « COOL ». Appuyez à nouveau sur le bouton "COOL" pour arrêter la fonction de rafraîchissement (le voyant s'éteindra également).

b. Après l'étape a), si vous trouvez que l'air n'est pas assez froid, ouvrez le couvercle du réservoir d'eau et ajoutez des glaçons dans le réservoir.

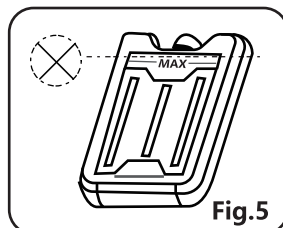


Fig.5

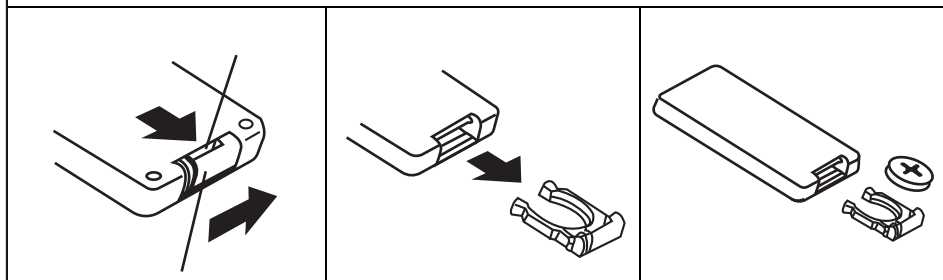
c. Si vous souhaitez utiliser un bloc réfrigérant (deux blocs sont inclus) au lieu de glaçons, remplissez les blocs avec de l'eau en veillant à ne pas dépasser le niveau maximum indiqué. Placez-les dans votre congélateur et laissez-les pendant 1 à 2 heures. Les blocs peuvent être réutilisés et ont une durée de vie de plus de 5 ans. (Fig.5)

d. Tournez les deux boutons fixes pour séparer la soupape d'échappement. Vous pouvez ensuite retirer le réservoir d'eau pour remplacer l'eau ou nettoyer le réservoir.

9. Télécommande

Les fonctions ci-dessus peuvent être contrôlées à l'aide de la télécommande en appuyant sur les touches correspondantes. La télécommande fonctionne à une distance maximale de 5 mètres de l'appareil et à un angle d'environ 20 degrés.

Installation de la pile



NETTOYAGE ET MAINTENANCE

ATTENTION:

1. Débranchez toujours l'appareil et attendez qu'il s'arrête complètement de fonctionner avant de le nettoyer.
2. N'immergez jamais l'appareil dans l'eau.
3. N'utilisez pas de produits chimiques de nettoyage sur l'appareil, tels que des détergents ou des produits abrasifs.
4. Ne laissez pas l'intérieur de l'appareil se mouiller (en particulier la carte de circuit imprimé), cela pourrait entraîner un danger.

5. Nettoyez les surfaces extérieures de l' appareil à l' aide d' un chiffon doux et humide, mais non mouillé.
6. Pendant les périodes d' utilisation prolongées, remplacez l' eau du réservoir par de l' eau fraîche et propre au moins une fois par semaine.
7. Nettoyez régulièrement la grille arrière et le filtre en dévissant la grille et en les retirant. Ceux-ci doivent être nettoyés dans une solution savonneuse douce, puis mis à sécher avant d' être placés. (Fig.6)
8. Lorsque l' appareil n' est pas utilisé, débranchez-le, videz l' eau et replacez-le dans son emballage d' origine pour le ranger.
9. En cas de dysfonctionnement ou de fonctionnement irrégulier, n' essayez jamais de réparer l' appareil vous-même en raison du risque d' électrocution ou d' incendie.

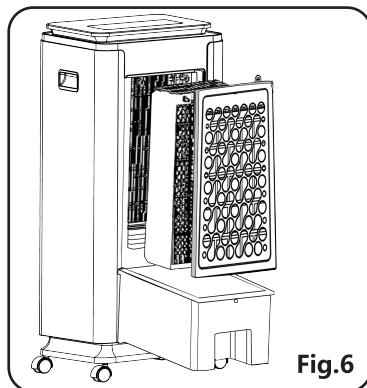


Fig.6

RECYCLAGE



En tant que fabricant responsable, nous nous soucions de l'environnement.

Pour cette raison, nous vous invitons à suivre la procédure d' élimination appropriée pour l' appareil et les matériaux d' emballage. Cela contribuera à préserver les ressources naturelles et à garantir que celles-ci soient recyclées de manière à protéger la santé et l'environnement.

Vous devez éliminer cet appareil et son emballage conformément aux lois et règlements en vigueur.

Puisqu' ils contiennent des composants électroniques, l'appareil et ses accessoires doivent être éliminés séparément des ordures ménagères lorsque l'appareil atteint sa fin de vie.

Contactez votre autorité locale pour en savoir plus sur l'élimination et le recyclage.

L'appareil doit être amené à votre point de collecte local pour recyclage. Certains points de collecte acceptent les appareils gratuitement.

GARANTIE: 2 ANS

IMPORTANTES INSTRUÇÕES DE SEGURANÇA

Sempre observe as precauções básicas de segurança ao usar este aparelho elétrico

1. O aparelho é apenas para uso doméstico.
2. Conecte o aparelho a uma fonte CA monofásica da tensão especificada na etiqueta de classificação.
3. Sempre desligue o produto e desconecte-o do soquete quando não estiver em uso.
4. É necessário extremo cuidado quando o aparelho é usado por crianças ou próximo a elas, pessoas enfermas ou idosos.
5. Não passe o cabo do aparelho sob carpetes e não o cubra com tapetes, corredores ou similares. Afaste o cabo de áreas de tráfego intenso para que não apresente risco de tropeço.
6. Não opere o aparelho se o cabo ou plugue estiver danificado ou após o mau funcionamento da unidade ou se cair ou danificar-se de alguma maneira.
7. Se o cabo do aparelho estiver danificado, ele deve ser substituído pelo fabricante, seu agente de serviço ou uma pessoa com qualificação semelhante para garantir a segurança do uso.
8. Use o aparelho em uma área bem ventilada. Quando em uso, o aparelho deve ser

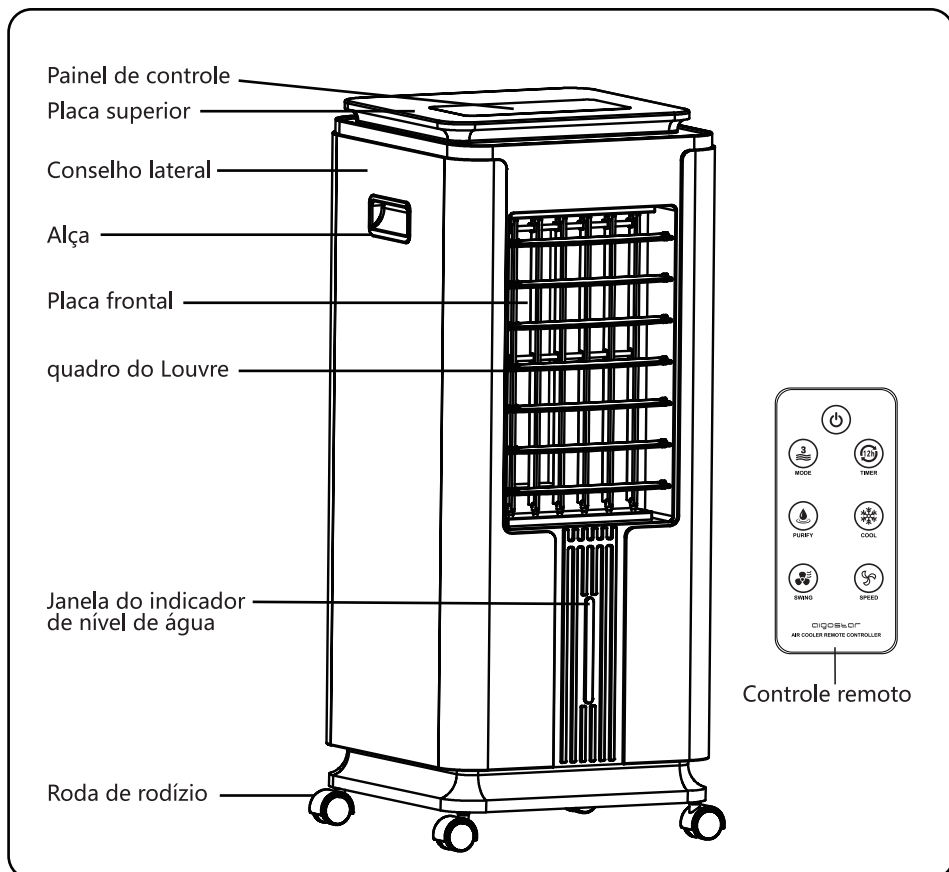
mantido a pelo menos 20 cm de paredes e cantos para garantir que as aberturas de entrada e saída de ar permaneçam limpas. A unidade não deve estar localizada imediatamente abaixo ou ao lado de cortinas ou similares.

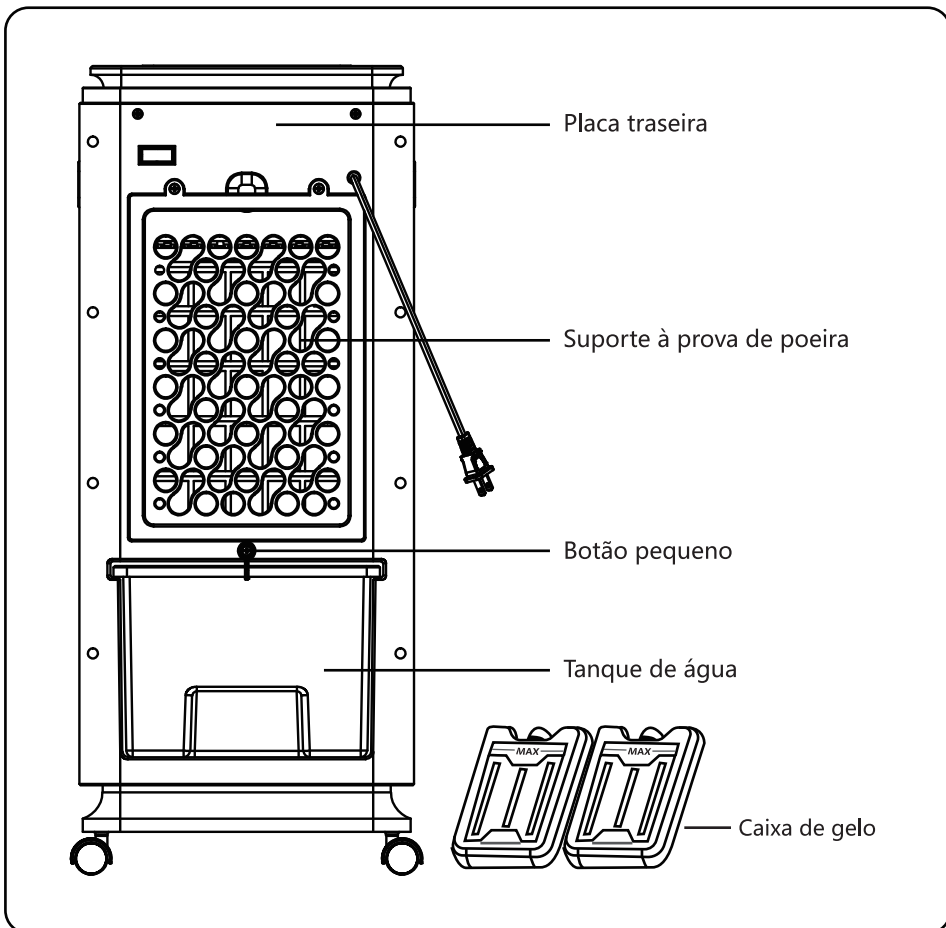
9. Não insira dedos ou objetos de qualquer tipo na grade quando o aparelho estiver em uso para evitar ferimentos e danos à unidade. Não bloqueie a entrada de ar ou as aberturas de exaustão de forma alguma.
10. Se deseja mover o produto enquanto houver água no tanque, desconecte-o e empurre-o devagar e com cuidado pela lateral da unidade para evitar derramamento de água.
11. A caixa de gelo contém produtos químicos que são perigosos se ingeridos. Mantenha a geladeira longe do alcance das crianças e nunca coloque a bolsa de gelo sob luz solar direta. A caixa de gelo pode ser usada por mais de 5 anos. Ao descartar o aparelho, siga os regulamentos específicos sobre o descarte da caixa de gelo.
12. Utilize o aparelho apenas em piso plano e seco.
13. Este aparelho não se destina ao uso por pessoas (incluindo crianças) com capacidades físicas, sensoriais ou mentais reduzidas ou falta de experiência e conhecimento, a menos que sejam supervisionadas ou instruídas no uso do

aparelho por uma pessoa responsável por sua segurança.

14. As crianças devem ser supervisionadas ao redor do aparelho para garantir que não brinquem com a unidade.

VISÃO GERAL DO PRODUTO





ESPECIFICAÇÕES TÉCNICAS

Modelo No.	330100QNU
Fonte de energia	220-240 V ~ 50/60 Hz
Consumo de energia	75 W
Capacidade do tanque de água	7 L
Consumo de água	1 L/h

As especificações e o design deste aparelho estão sujeitos a alterações sem aviso prévio.

INSTRUÇÕES DE MONTAGEM

INSTALAÇÃO DE RODAS

Retire o aparelho da embalagem e vire-o ao contrário. Insira a roda no orifício inferior e fixe-a no lugar. As rodas do rodízio estão agora prontas para uso. (Fig. 1)

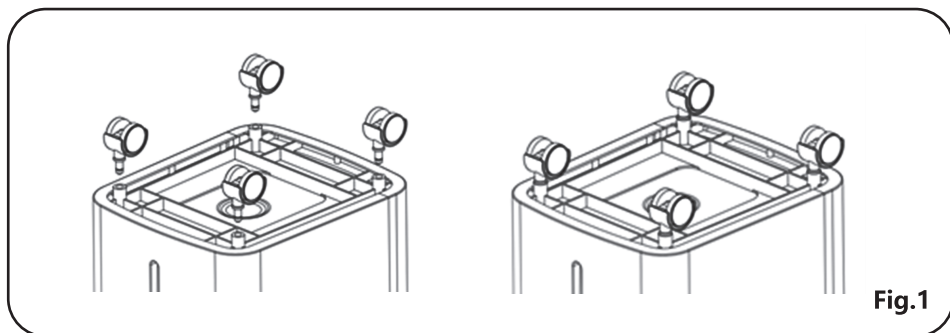
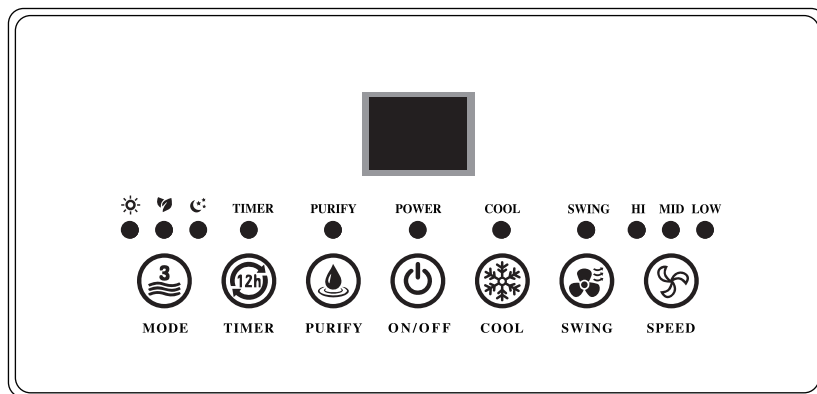


Fig.1

INSTRUÇÕES DE OPERAÇÃO



1. Insira o plugue em uma tomada CA padrão. Verifique se o plugue está encaixado corretamente no soquete.
2. Botão "ON / OFF" (🔌)
 Pressione o botão "ON / OFF" para iniciar ou parar o ventilador.
Nota: A velocidade padrão do ventilador é "Baixa" e o modo padrão do ventilador é "Normal". O visor mostra a temperatura da sala.
3. Botão "VELOCIDADE" (🌀)
 Pressione o botão "VELOCIDADE" para definir a velocidade do ventilador desejada ("Alto", "Médio" ou "Baixo"). Isso acenderá a luz indicadora de velocidade correspondente enquanto o ventilador estiver em operação.
4. Botão "MODO" (🌞)

Pressione o botão "MODO" para escolher o modo desejado ("Normal", "Natural" ou "Dormir"). Isso acenderá a luz indicadora de modo correspondente enquanto o ventilador estiver em operação.

5. Botão "TEMPORIZADOR" ⏰

Defina o tempo de desligamento desejado pressionando o botão "TEMPORIZADOR". O intervalo é de 0 a 12 horas em incrementos de 1 hora. O tempo predefinido será mostrado no visor por cerca de 5 segundos. Defina o temporizador para 0 para cancelar o tempo predefinido.

6. Botão "BALANÇO" ⚖️

Pressione o botão "BALANÇO" para mover as lâminas internas de um lado para o outro. Isso acenderá a luz indicadora de balanço. Pressione o botão "BALANÇO" novamente para interromper o processo, quando a luz indicadora de balanço se apagar. Mover manualmente as persianas horizontais para cima ou para baixo também mudará a direção do ar.

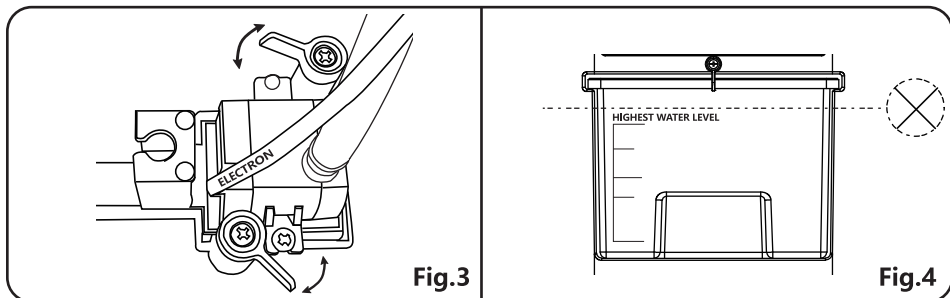
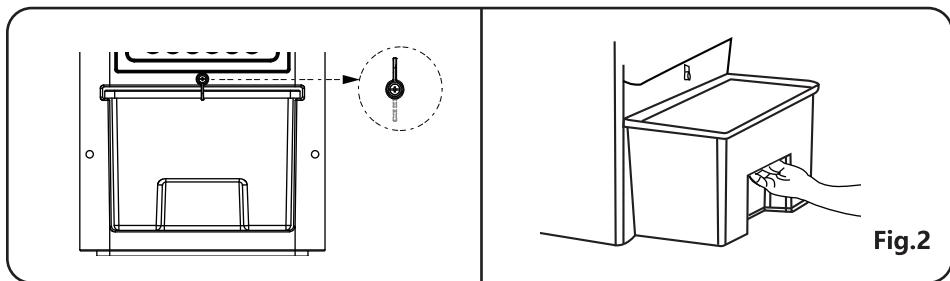
7. Botão "PURIFICAR" 🌿

Pressione o botão "PURIFICAR" para operar o ionizador embutido

8. botão "FRIO" ❄️

Cuidado: Não inicie a função de resfriamento se não houver água no tanque de água, pois isso danificará a bomba de água. NÃO adicione água quando a energia estiver ligada.

a. Antes de operar a unidade no modo frio, gire o botão pequeno, puxe o tanque de água e verifique se a válvula de escape do tanque de água está bem afixada. Em seguida, encha o tanque de água com água limpa, não excedendo o nível máximo indicado.(Fig. 2/ Fig. 3/ Fig. 4)



Em seguida, pressione o botão "FRIO" e a unidade soprará ar mais frio (um tanque de água cheio pode fornecer 6-8 horas de ar frio). A luz indicadora de frio acenderá quando o botão "FRIO" for pressionado. Pressione o botão "FRIO" novamente para interromper a função de resfriamento e apagar a luz indicadora de resfriamento.

b. Após a etapa a), se achar que o ar não está frio o suficiente, abra a tampa do tanque de água e adicione blocos de gelo extras ao tanque de água.

c. Se deseja usar uma caixa de gelo (duas caixas de gelo estão incluídas) em vez de blocos de gelo, encha a caixa de gelo com água, certificando-se de não exceder o nível máximo indicado. Coloque-o no freezer e deixe por 1 a 2 horas. As caixas de gelo podem ser reutilizadas e têm uma vida útil de mais de 5 anos. (Fig.5)

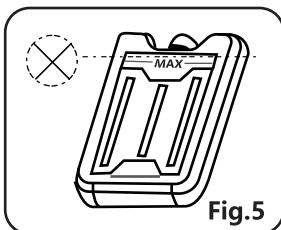


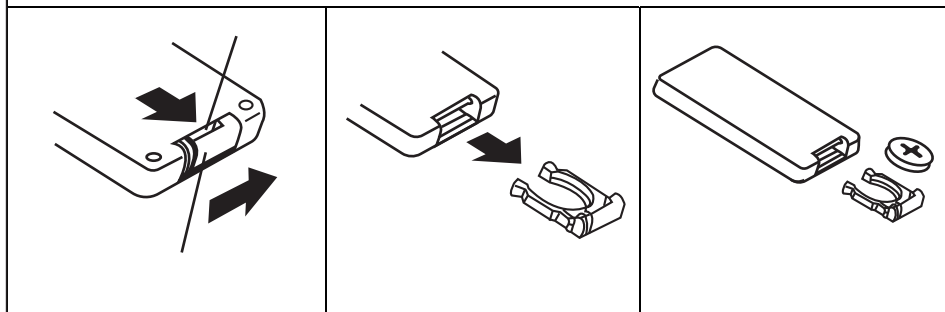
Fig.5

d. Gire os dois botões fixos para separar a válvula de escape. pode remover o tanque de água e substituí-lo ou limpá-lo.

9. Controle remoto

As funções acima podem ser controladas usando o controle remoto pressionando os botões de função correspondentes. O controle remoto funciona a uma distância não superior a 5 metros do aparelho e a um ângulo de aproximadamente 20 graus.

Instalação de bateria



LIMPEZA E MANUTENÇÃO

ATENÇÃO:

1. Remova sempre o plugue da tomada e deixe o ventilador parar de se mover antes de limpar o aparelho.
2. Não mergulhe a unidade em água.
3. Não use produtos químicos de limpeza no aparelho, como detergentes e produtos abrasivos.
4. Não permita que o interior do aparelho (especialmente a placa de circuito impresso) se molhe, pois isso pode criar um risco.

5. Limpe as superfícies externas do aparelho usando um pano macio, úmido, mas não molhado.
6. Durante longos períodos de uso, substitua a água no tanque por água limpa e fresca pelo menos semanalmente.
7. Limpe regularmente os suportes à prova de poeira e a almofada de água desparafusando os suportes à prova de poeira e removendo-os e o par de água. Eles devem ser limpos em uma solução suave e com sabão e depois secos antes de serem substituídos. (Fig.6)
8. Quando o aparelho não estiver em uso, desconecte-o, drene completamente a água e recoloque-o em sua caixa original para armazenamento.
9. Em caso de mau funcionamento ou desempenho irregular, nunca tente consertar o ventilador por conta do risco de choque elétrico e incêndio.

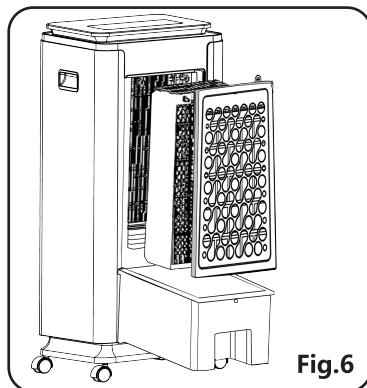


Fig.6

DISPOSIÇÃO

	<p>Como revendedor responsável, nos preocupamos com o meio ambiente. Portanto, recomendamos que siga os procedimentos corretos de descarte do aparelho e de seus materiais de embalagem. Isso ajudará a conservar os recursos naturais e garantir que esses itens sejam reciclados de maneira a proteger a saúde e o meio ambiente.</p> <p>Deve descartar o aparelho e sua embalagem de acordo com as leis e regulamentos locais.</p> <p>Como este aparelho contém componentes eletrônicos, ele e seus acessórios devem ser descartados separadamente do lixo doméstico quando chegar ao fim de sua vida útil.</p> <p>Entre em contato com a autoridade local para saber mais sobre suas opções de descarte e reciclagem.</p> <p>O aparelho deve ser levado ao seu centro de reciclagem local. Alguns centros aceitam aparelhos gratuitamente.</p>
--	--

GARANTIA: 2 ANOS



SAMSPARTY SL
CL CABAÑA 78, 45210 YUNCOS ,TOLEDO,ESPAÑA
B45824786

[HTTP://WWW.AIGOSTAR.COM](http://www.aigostar.com)
MADE IN P.R.C